

55'LİK YALITIMSIZ SERİ

ALFORE®

PH Plastik Hizalama

KH Krom Hizalama

DB Dik Bağlantı

AK Adaptör Kapağı

PT Pres Takoz

VT Vidalı Takoz

Kertme

Takoz Punch

Köşe Pres

Testere

Hızlı Yapıştırıcı

Slikon

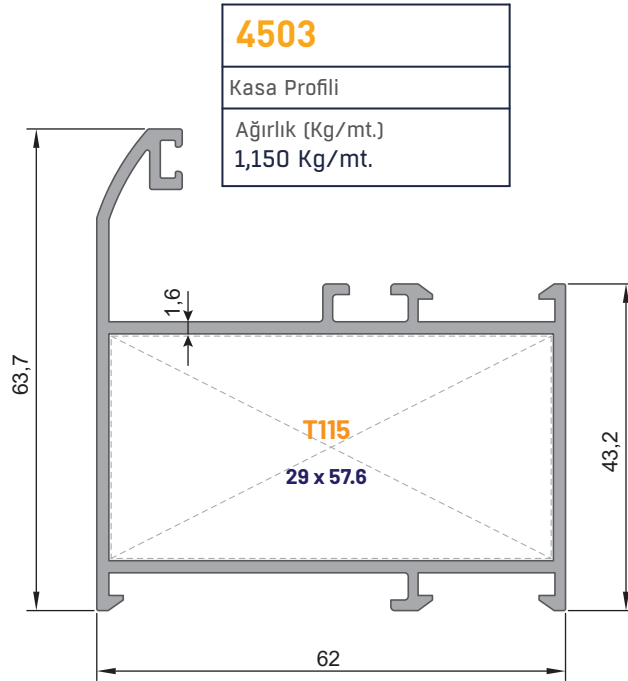
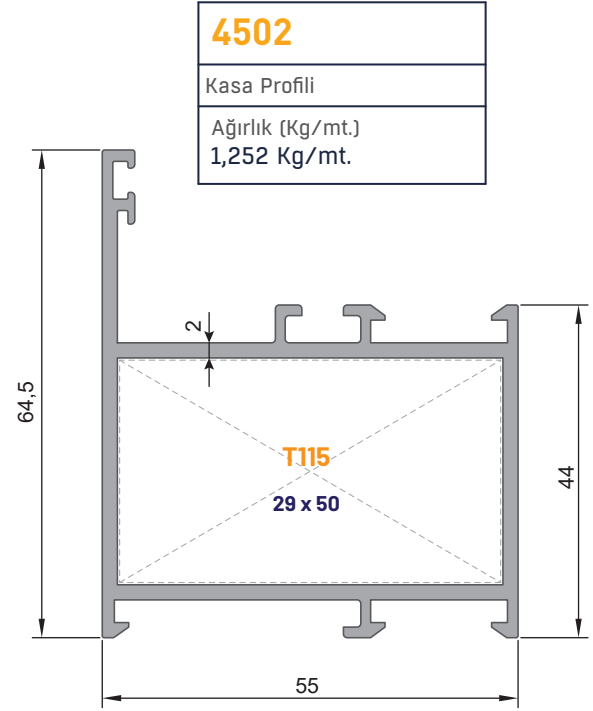
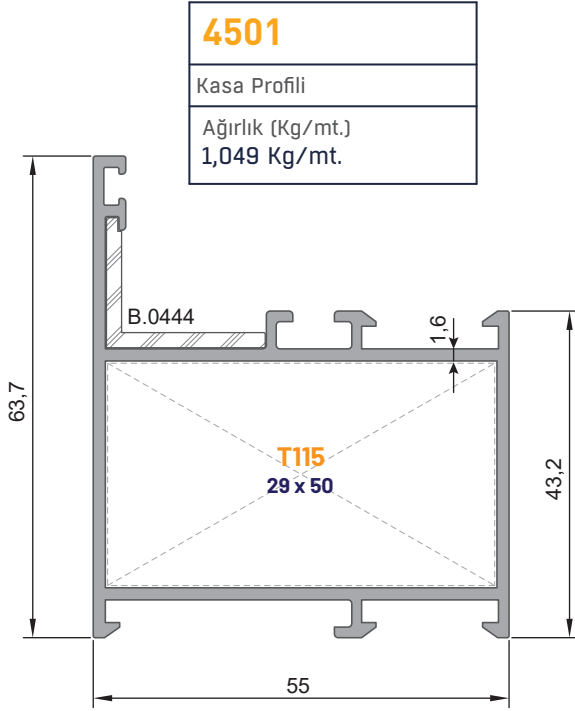
Tokmak

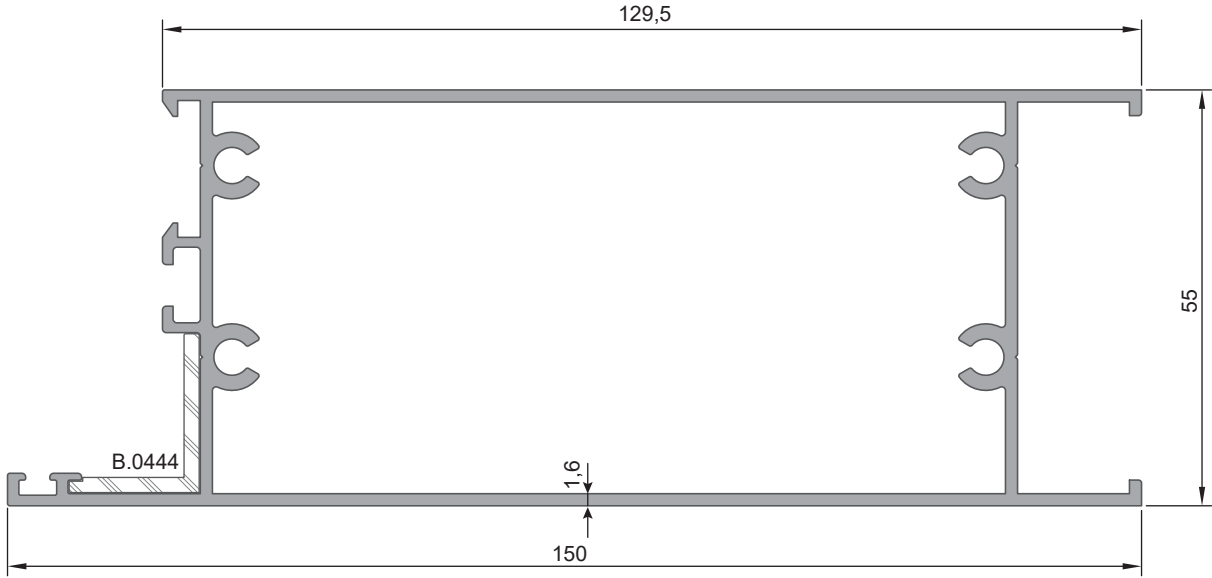
Falçata

Ambalaj Miktarı

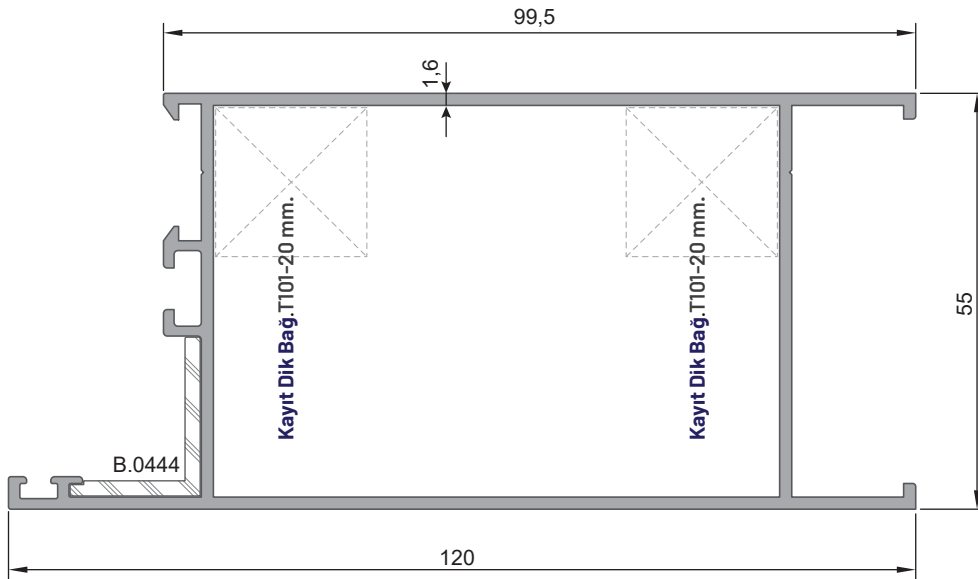
Delik Çapı

Yalıtım Bantı



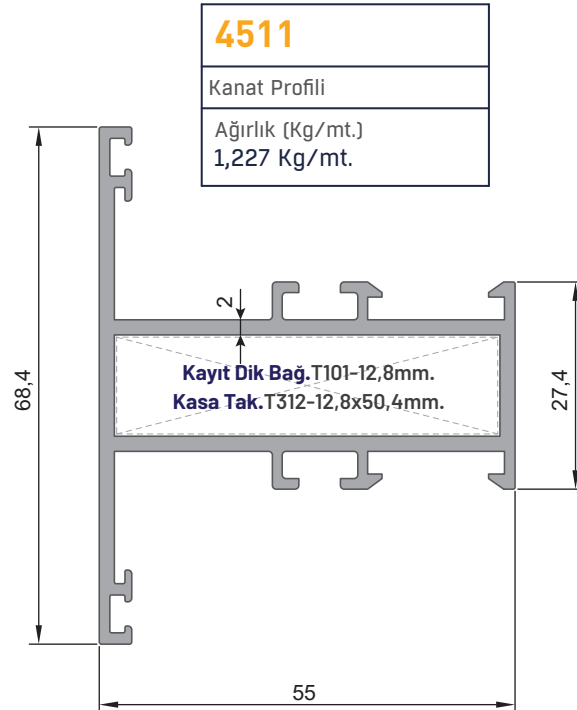
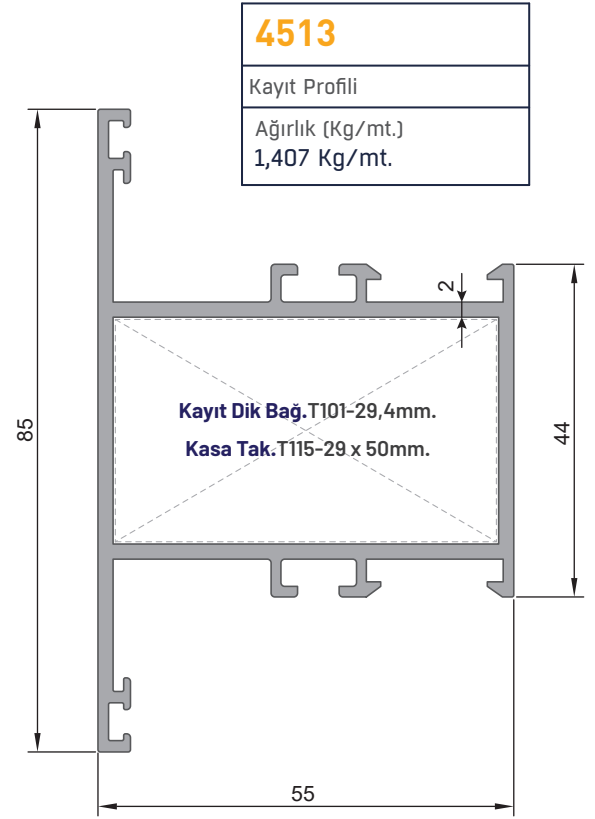
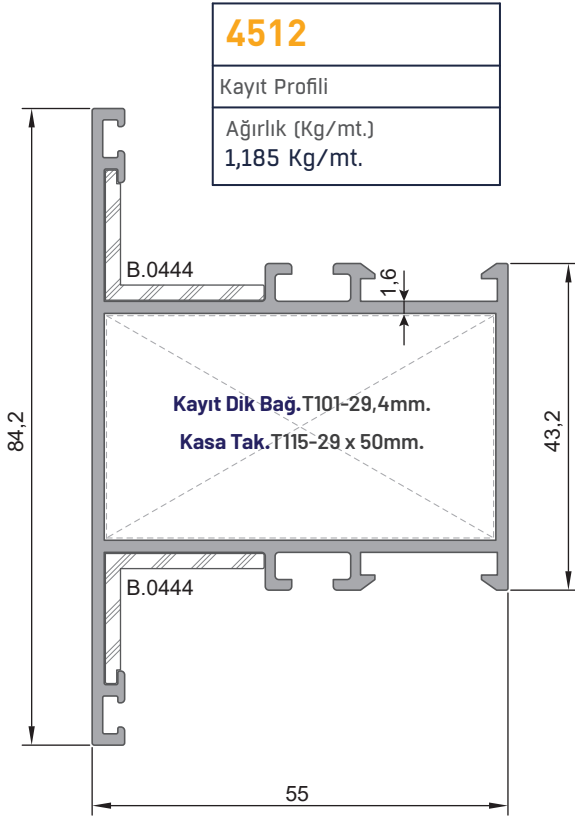
**4510**

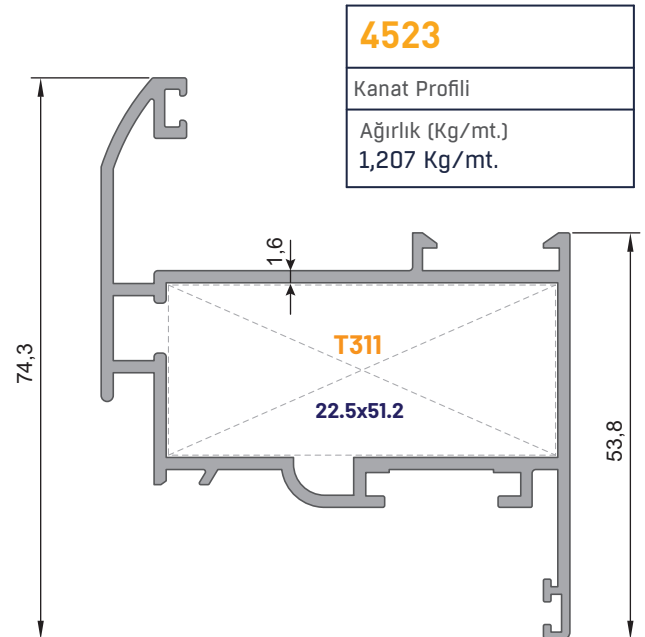
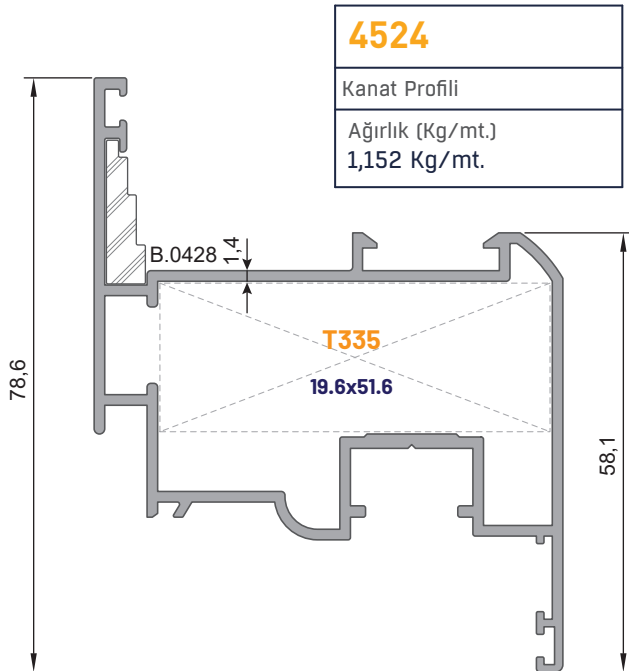
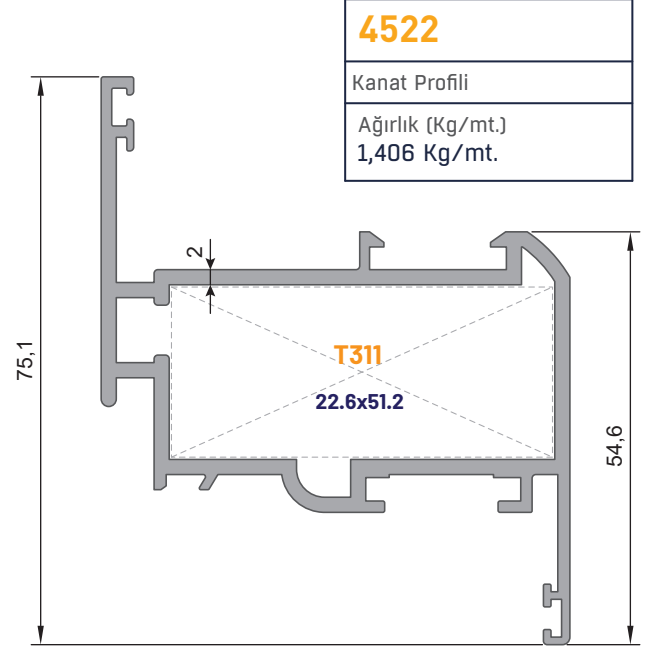
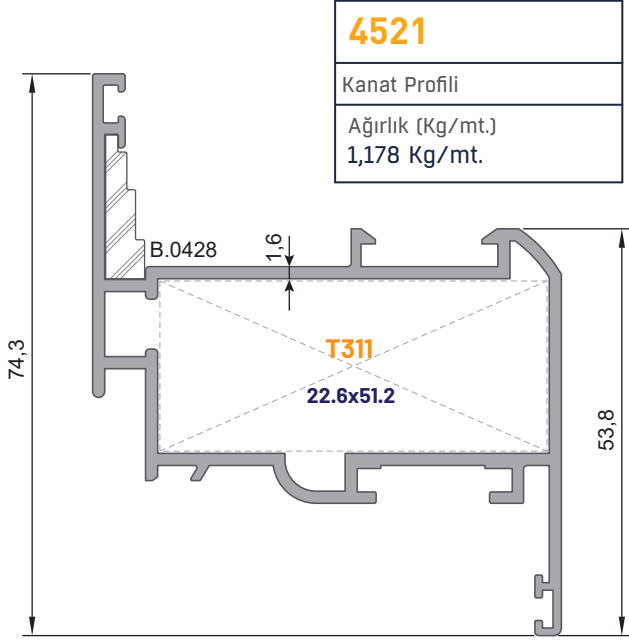
Baza Profili

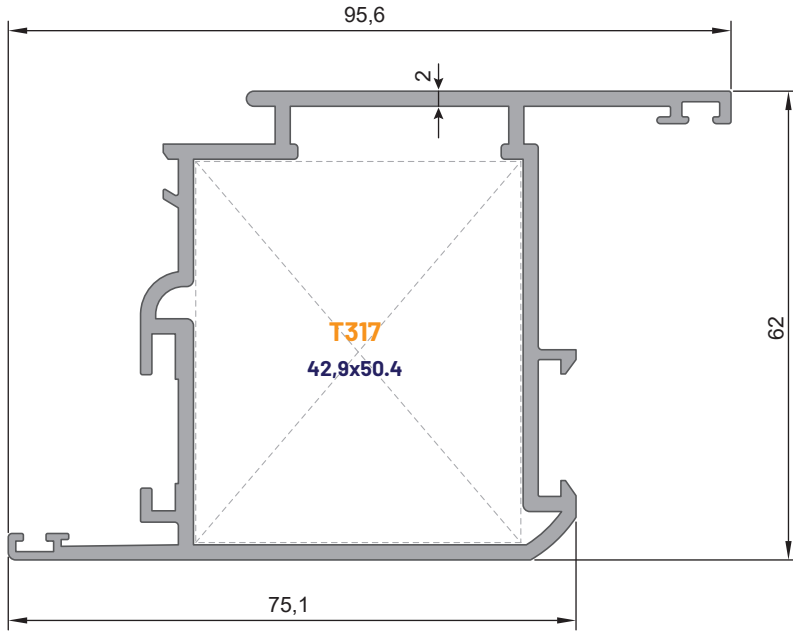
Ağırlık (Kg/mt.)
2,050 Kg/mt.**4509**

Baza Profili

Ağırlık (Kg/mt.)
1,508 Kg/mt.



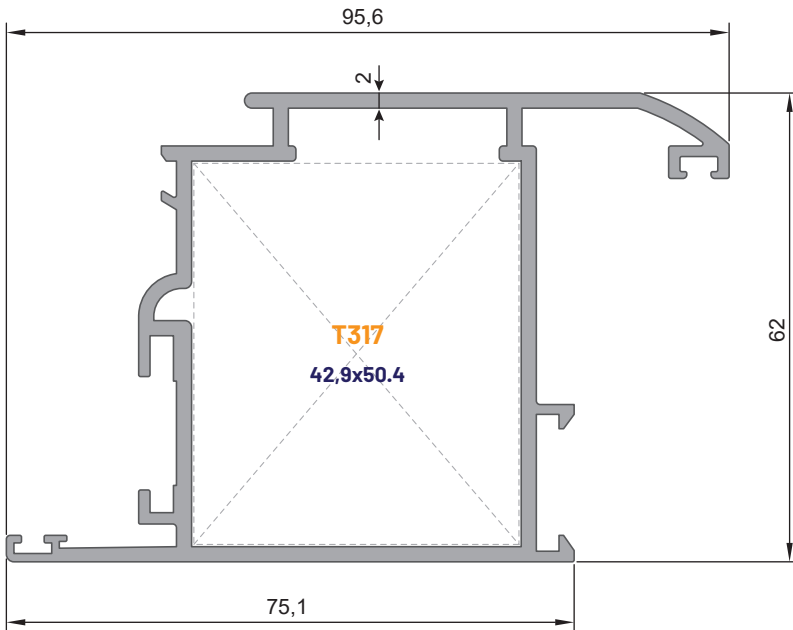




4526

Kanat Profili

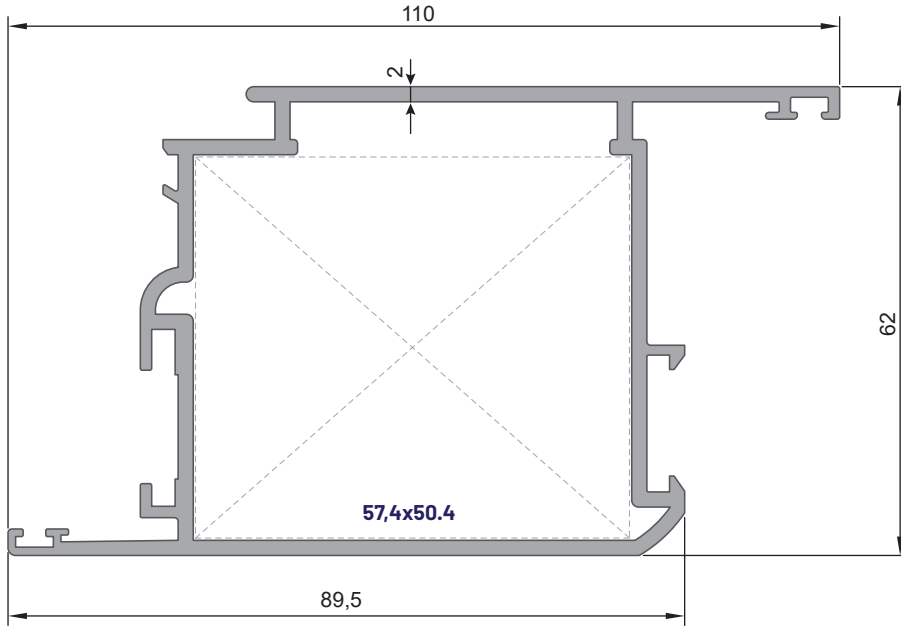
Ağırlık (Kg/mt.)
1,657 Kg/mt.



4527

Kanat Profili

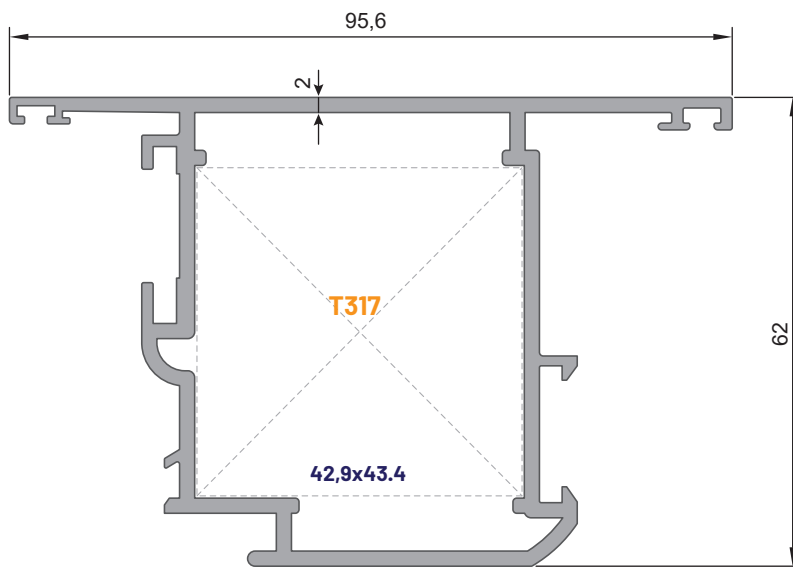
Ağırlık (Kg/mt.)
1,685 Kg/mt.



4529

Kanat Profili

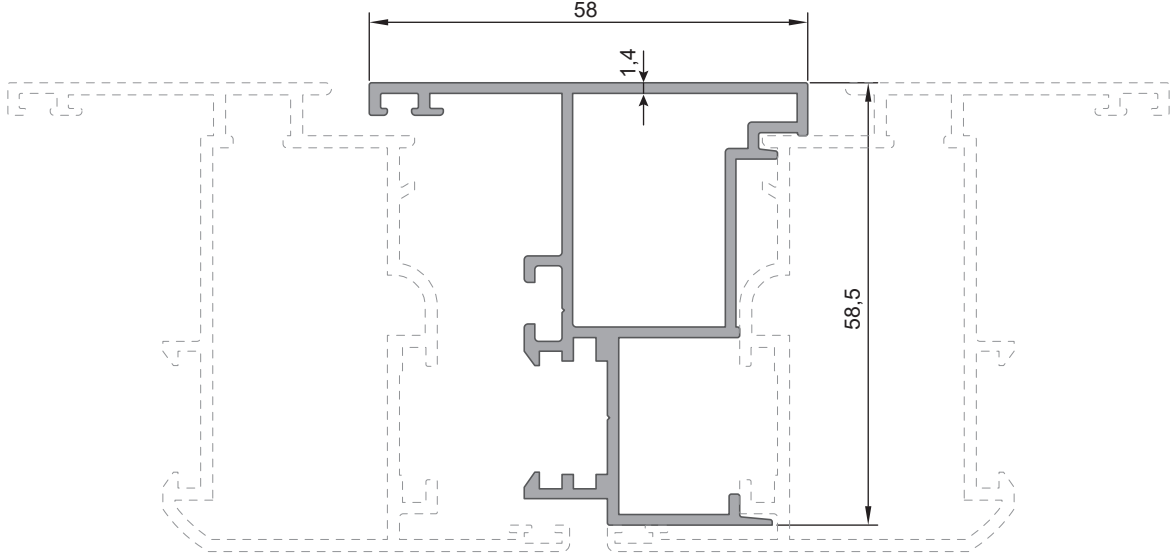
Ağırlık (Kg/mt.)
1,813 Kg/mt.



4528

Kanat Profili

Ağırlık (Kg/mt.)
1,673 Kg/mt.



4515

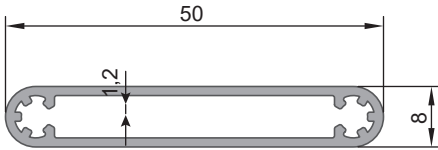
Çift Kanat Adaptörü

Ağırlık (Kg/mt.)
0,949 Kg/mt.

781

Panjur Lamel Profili

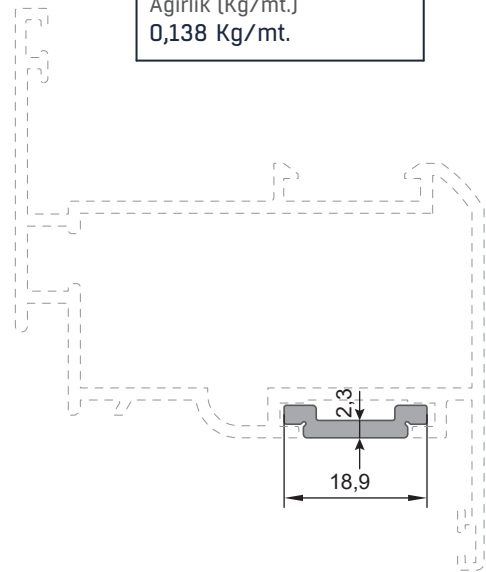
Ağırlık (Kg/mt.)
0,385 Kg/mt.



4016

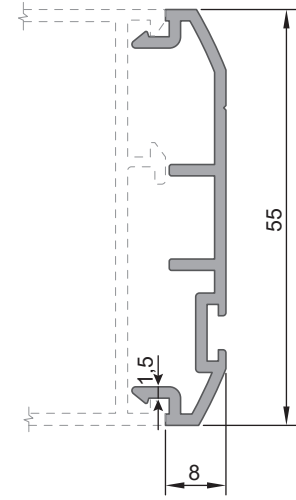
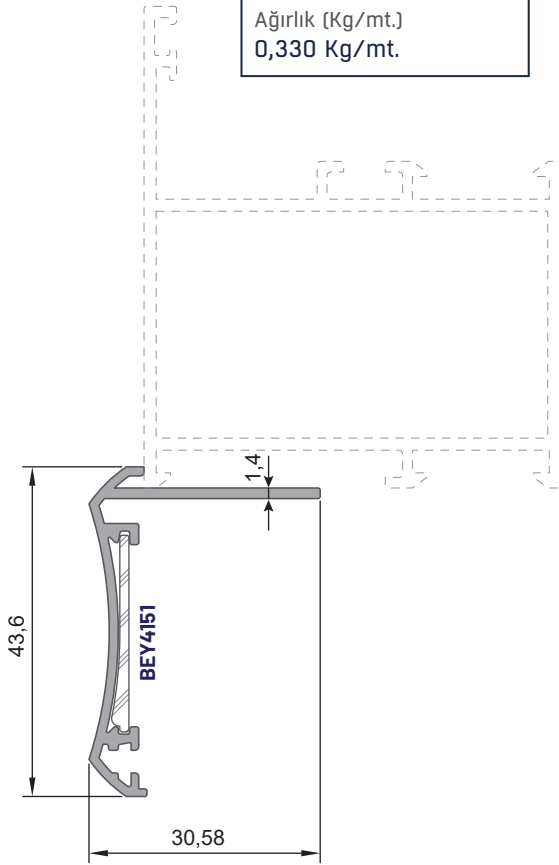
Tij Profili

Ağırlık (Kg/mt.)
0,138 Kg/mt.

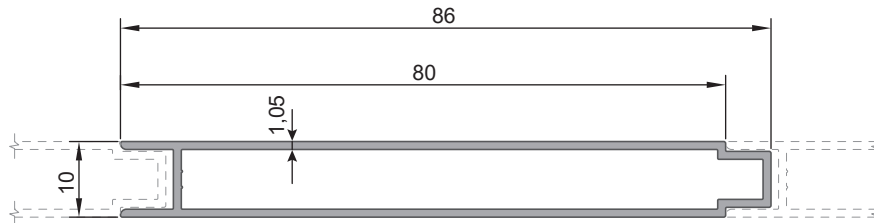


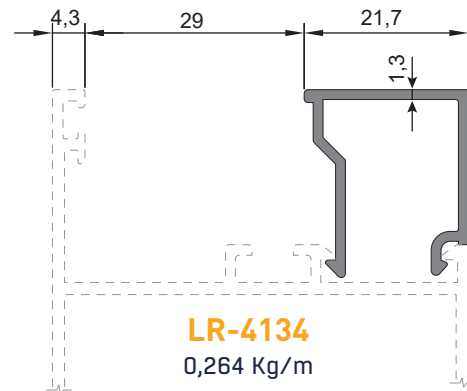
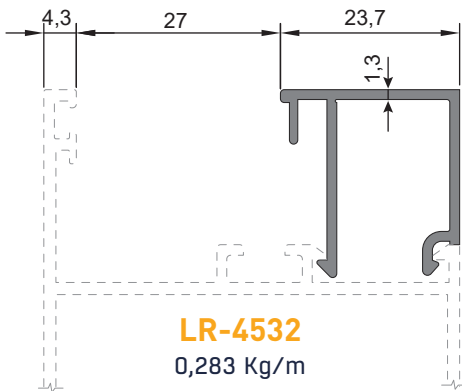
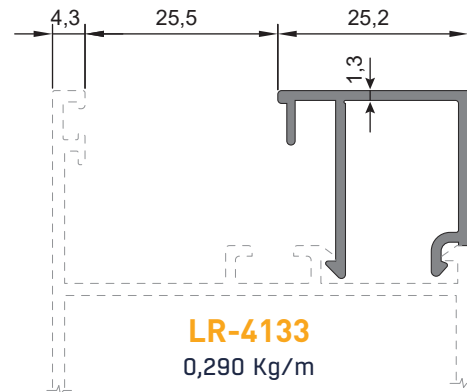
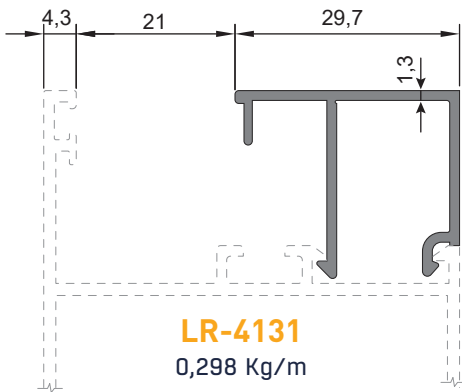
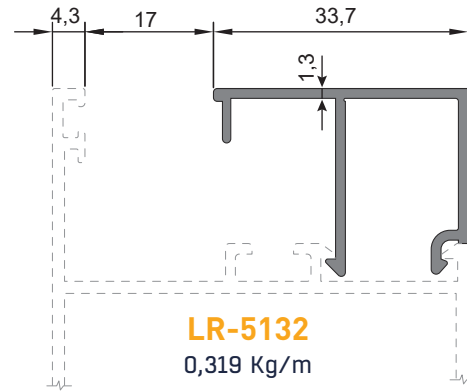
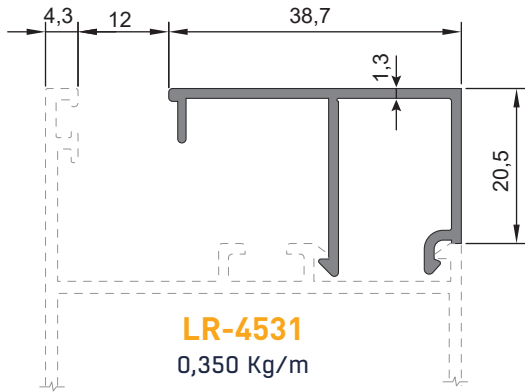
4151
Pervaz Profili
Ağırlık (Kg/mt.) 0,330 Kg/mt.

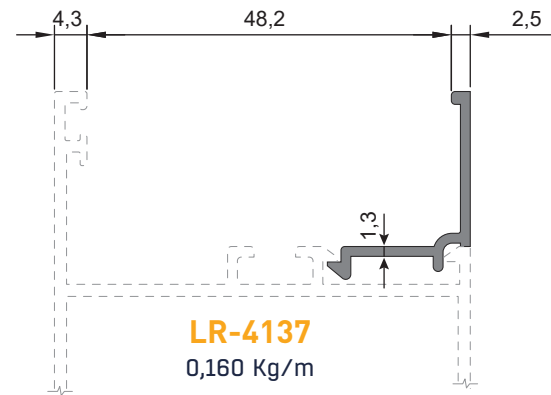
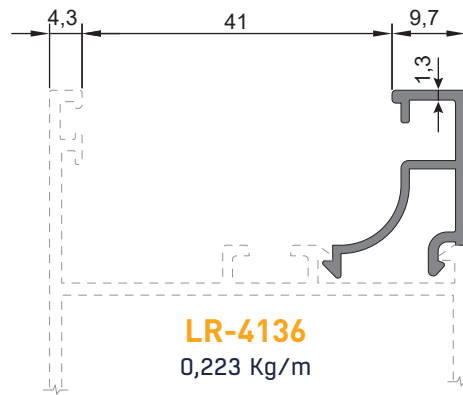
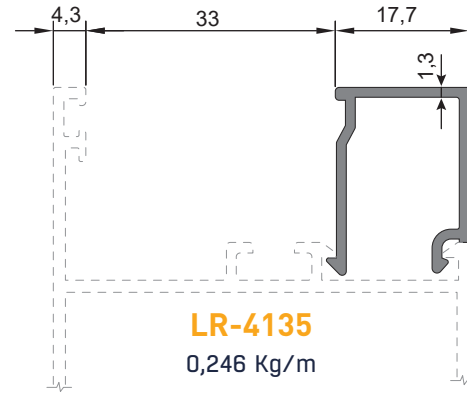
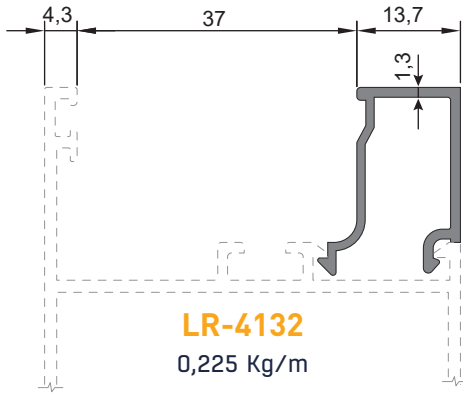
4555
Çarpma Kapı Adaptörü
Ağırlık (Kg/mt.) 0,398 Kg/mt.



2208
Lambri
Ağırlık (Kg/mt.) 0,534 Kg/mt.







İç Cam Fıtılı	İç Cam Fıtılı	İç Cam Fıtılı	İç Cam Fıtılı	Dış Cam Fıtılı	Kasa Fıtılı	Kanat Fıtılı	Bini Fıtılı
BM-27(1,5-2mm)	BM-06(2,5-3mm)	BM-04 (4mm)	BM-05 (5mm)	BM-26(3,5mm)	BM-21	BM-25	BM-51
265 mt.	190 mt.	160 mt.	190 mt.	226 mt.	340 mt.	400 mt.	103 mt.

Cam Kalınlığı	Çıta Profili	İç Cam Fıtılı	Dış Cam Fıtılı
4 mm	LR-4531	BM-05 (5mm)	BM-26
5 mm	LR-4531	BM-04 (4mm)	BM-26
6 mm	LR-4531	BM-06 (2,5-3mm)	BM-26
8 mm	LR-5132	BM-05 (5mm)	BM-26
10 mm	LR-5132	BM-04 (4mm)	BM-26
12 mm	LR-5132	BM-27 (1,5-2mm)	BM-26
14 mm	LR-4131	BM-04 (4mm)	BM-26
16 mm	LR-4133	BM-05 (5mm)	BM-26
18 mm	LR-4133	BM-04 (4mm)	BM-26
20 mm	LR-4532	BM-04 (4mm)	BM-26
22 mm	LR-4532	BM-27 (1,5-2mm)	BM-26
24 mm	LR-4134	BM-27 (1,5-2mm)	BM-26
26 mm	LR-4135	BM-04 (4mm)	BM-26
30 mm	LR-4132	BM-04 (4mm)	BM-26