

ALFORE[®]

ALTEMA YALITIMSIZ SERİ

TEKNİK ÖZELLİKLER
TECHNICAL PROPERTIES

PH Plastik Hizalama



Kertme

KH Krom Hizalama



Takoz Punch



Tokmak

DB Dik Bağlantı



Köşe Pres



Falçata

AK Adaptör Kapağı



Testere



Ambalaj Miktarı

PT Pres Takoz



Hızlı Yapıştırıcı



Delik Çapı

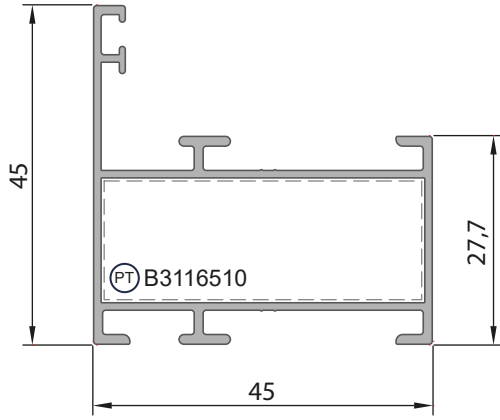
VT Vidalı Takoz



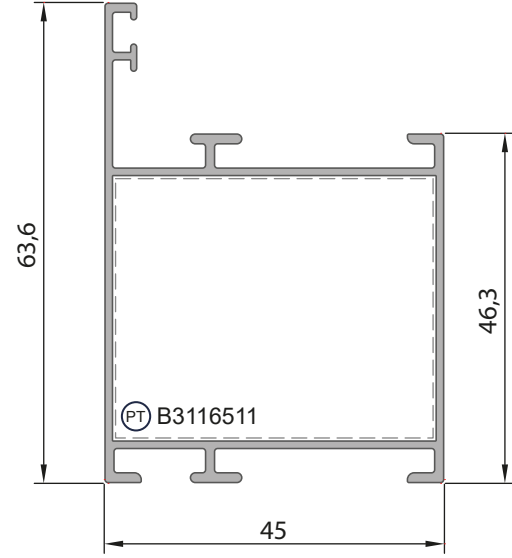
Silikon



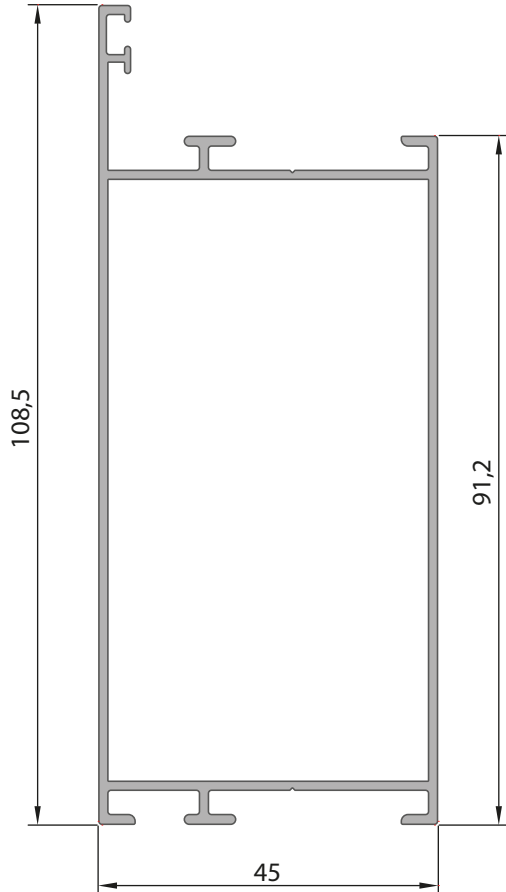
Yalıtım Bantı



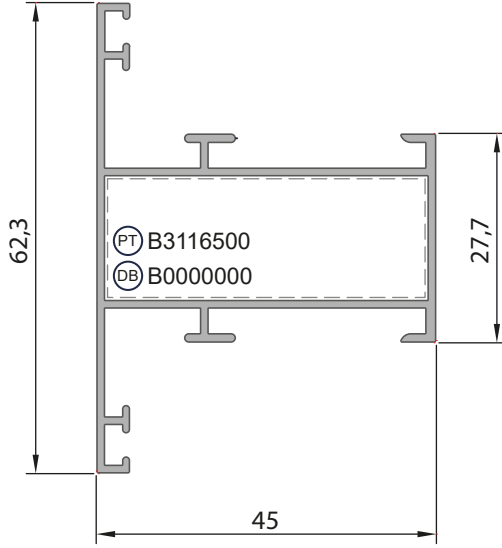
6510	
Kasa Profili	
Statik Değerler 	
Jx 7,24 cm ⁴	Jy 3,26 cm ⁴
Ağırlık (Kg/mt.) 0,672 Kg/mt.	
Pres Takoz (PT) B3116510	



6511	
Kasa Profili	
Statik Değerler 	
Jx 7,96 cm ⁴	Jy 11,95 cm ⁴
Ağırlık (Kg/mt.) 0,793 Kg/mt.	
Pres Takoz (PT) B3116511	



6512	
Kasa Profili	
Statik Değerler 	
Jx 15,75 cm ⁴	Jy 55,91 cm ⁴
Ağırlık (Kg/mt.) 1,225 Kg/mt.	
Pres Takoz (PT) B0000000	

**6500**

Orta Kayıt Profili

Statik Değerler

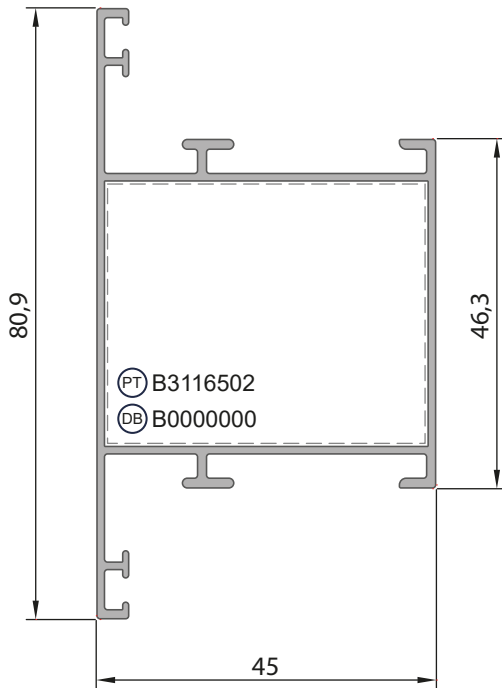


Jx	Jy
7,49 cm ⁴	5,67 cm ⁴

Ağırlık (Kg/mt.)
0,730 Kg/mt.

Pres Takoz (PT) B3116500

Dik Bağlantı (DB) B0000000

**6502**

Orta Kayıt Profili

Statik Değerler

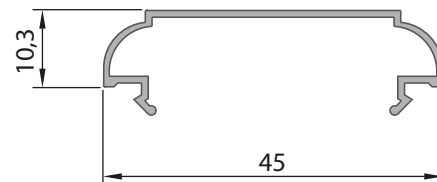
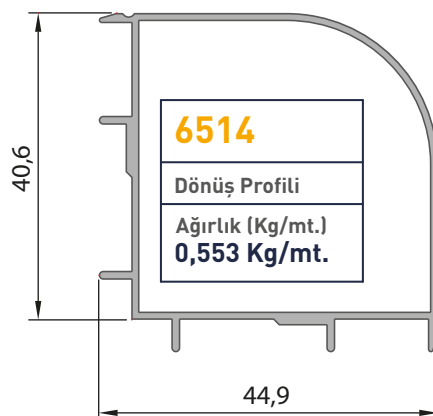


Jx	Jy
9,82 cm ⁴	14,60 cm ⁴

Ağırlık (Kg/mt.)
0,865 Kg/mt.

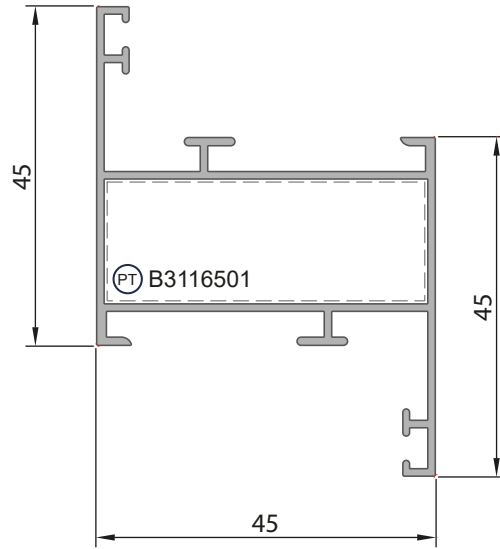
Pres Takoz (PT) B3116502

Dik Bağlantı (DB) B0000000

**6518**

Kapak Profili

Ağırlık (Kg/mt.)
0,233 Kg/mt.

**6501**

Kanat Profili

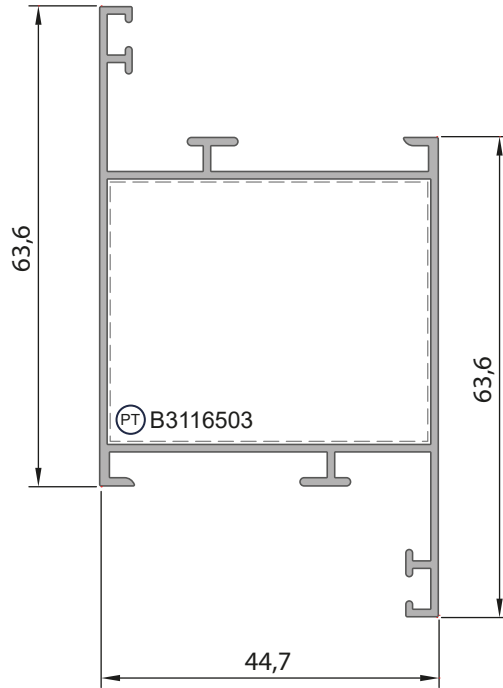
Statik Değerler



Jx	Jy
10,35 cm ⁴	3,46 cm ⁴

Ağırlık (Kg/mt.)
0,730 Kg/mt.

Pres Takoz (PT) B3116501

**6503**

Kanat Profili

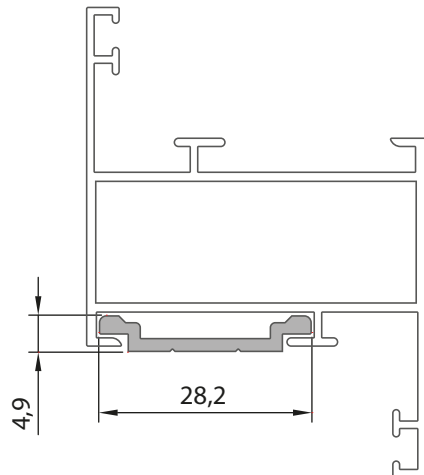
Statik Değerler



Jx	Jy
7,42 cm ⁴	17,21 cm ⁴

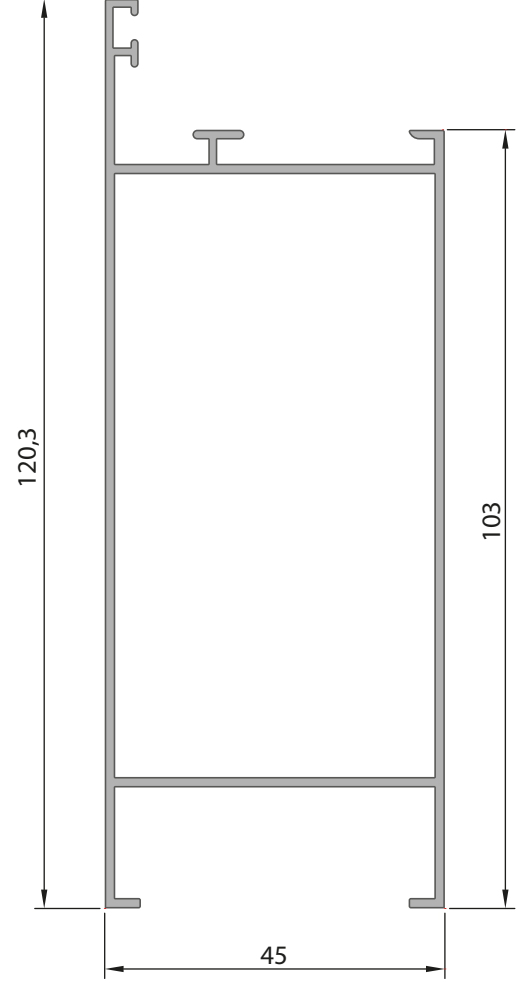
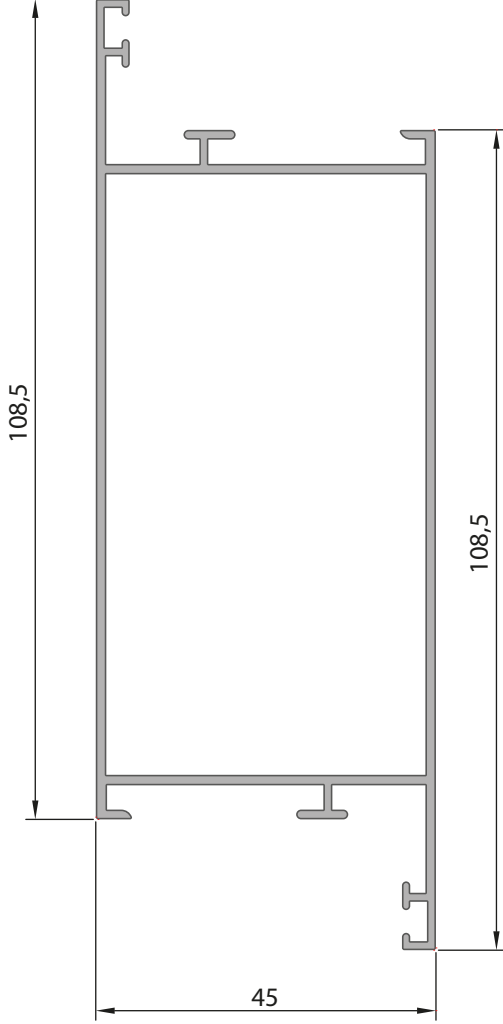
Ağırlık (Kg/mt.)
0,850 Kg/mt.

Pres Takoz (PT) B3116503

**6508**

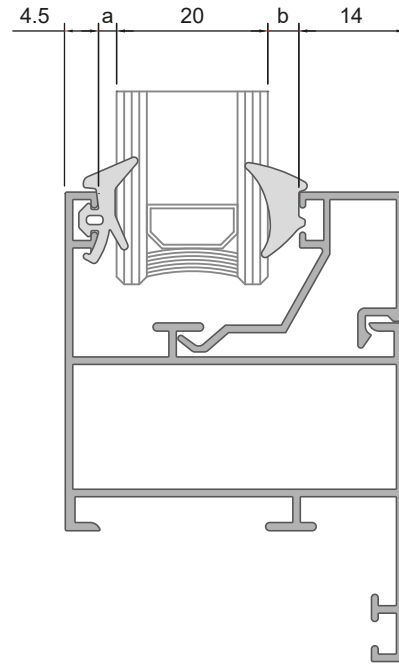
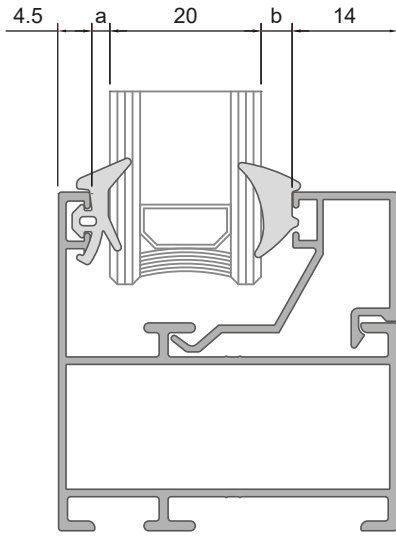
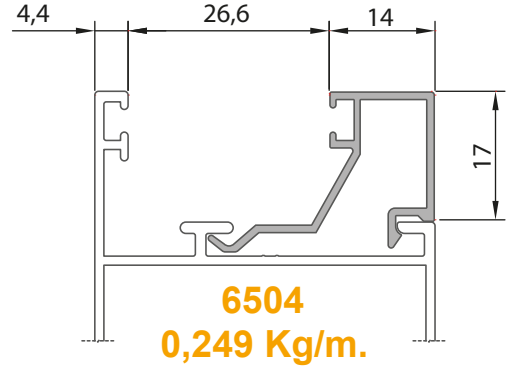
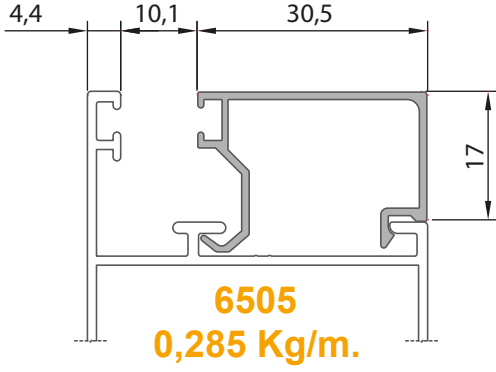
Tij Profili

Ağırlık (Kg/mt.)
0,176 Kg/mt.



6513	
Kapı Kanat Profili	
Statik Değerler 	
Jx 16,08 cm ⁴	Jy 66,17 cm ⁴
Ağırlık (Kg/mt.) 1,290 Kg/mt.	
Pres Takoz  B0000000	

6520	
Baza Profili	
Statik Değerler 	
Jx 17,12 cm ⁴	Jy 63,21 cm ⁴
Ağırlık (Kg/mt.) 1,265 Kg/mt.	

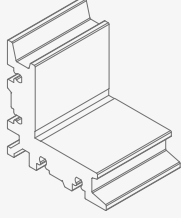
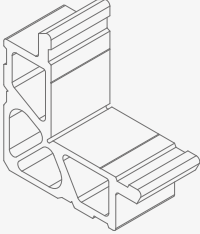


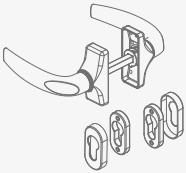
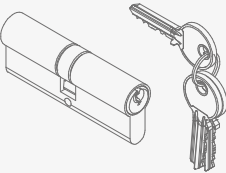


a	b						Cam Çıtalrı (c)
		6 mm. B4410008	5 mm. B4410005	4 mm. B4410004	2,5-3 mm. B4410006	1,5-2 mm. B4410007	
 2,5 mm. Dış Cam Fitili B4810008			4 mm.	5 mm.	6 mm.		2966
	18 mm.	19 mm.	20 mm.	21 mm.	22 mm.		2966

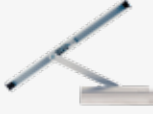








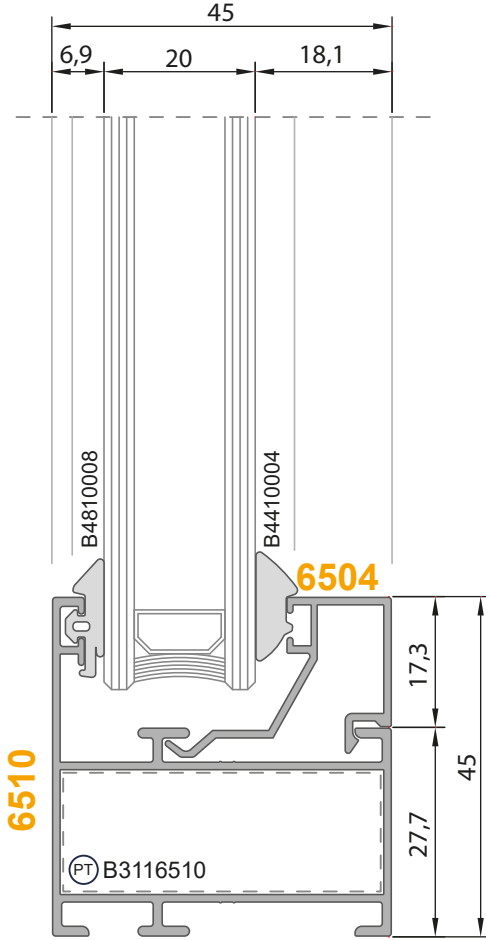
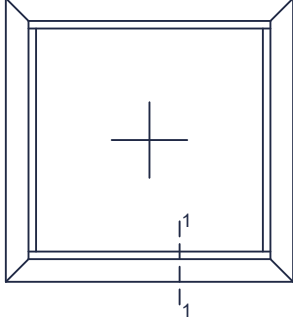
Yukarıda verilen profil ve fitil ilişkileri teoriktir.

Cam fitillerinin yerine geçmesinde problem yaşanmaması için, öncelikle bir numune üzerinde test ediniz.

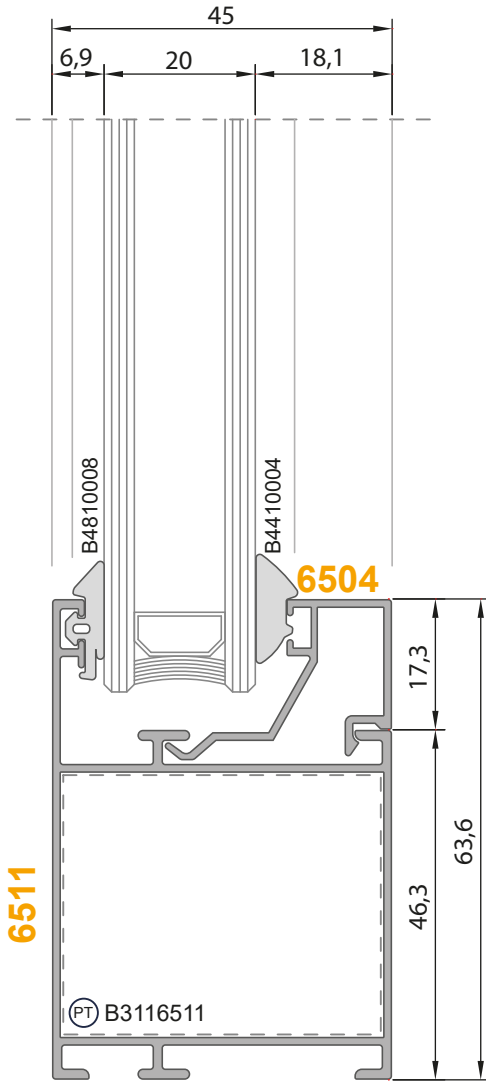
Aksesuarlar Accessories	Aksesuar Kodu Nr of Accessories	Malzeme Türü Material	Açıklama Description	Kullanıldığı Profil -----
	B3116500 <small>(PT)</small>	Alüminyum	Pres Köşe Bağlantı Takozu	6500
	B3116501 <small>(PT)</small>	Alüminyum	Pres Köşe Bağlantı Takozu	6501
	B3116510 <small>(PT)</small>	Alüminyum	Pres Köşe Bağlantı Takozu	6510
	B3116502 <small>(PT)</small>	Alüminyum	Pres Köşe Bağlantı Takozu	6502
	B3116503 <small>(PT)</small>	Alüminyum	Pres Köşe Bağlantı Takozu	6503
	B3116511 <small>(PT)</small>	Alüminyum	Pres Köşe Bağlantı Takozu	6511
	B6530031B	Alüminyum	Altema Mentese	Tüm Kanatlarda
	B6530032N		Altema Mentese	Tüm Kanatlarda
	B6530032S		Altema Mentese	Tüm Kanatlarda
	B7410004	Alüminyum	Eksenel Kol	Tüm Kanatlarda
	B7410002	Alüminyum	Rozetli Kapı Kolu	6503, 6513
	B7111000	Nikel	68 mm. Barel	6503, 6513

Aksesuarlar Accessories	Aksesuar Kodu Nr of Accessories	Malzeme Türü Material	Açıklama Description	Kullanıldığı Profil -----
	B7312101	Çelik	Dilli Kilit	6503, 6513
	B7312111		Makaralı Kilit	
	B7210053	Alüminyum	Kilit Karşılık	6503, 6513
	B7310034	Alüminyum	Fişek Sürgü	6503, 6513
	B7610006	Alüminyum	Vasistas Makas	6501
	B7610004	PVC	Vasistas Çarpma	6501
	B7510101	Çelik	İspanyolet Pim Takımı	Tüm Kanatlarda
	B7510022	PVC	İspanyolet Karşılık	Tüm Kanatlarda
	B5320061	Polipropilen	Kapı Altı Fırçası	6520
	B4810002	EPDM	Dış Cam Fiteli	200 mt. 
	B4810019	EPDM	Kasa - Kanat Bini Fiteli	340 mt. 
	B4410007	EPDM	1,5-2 mm. Cam Fiteli	255 mt. 
	B4410006	EPDM	2,5-3 mm. Cam Fiteli	194 mt. 
	B4410004	EPDM	4 mm. Cam Fiteli	166 mt. 
	B4410005	EPDM	5 mm. Cam Fiteli	197 mt. 
	B4410008	EPDM	6 mm. Cam Fiteli	120 mt. 

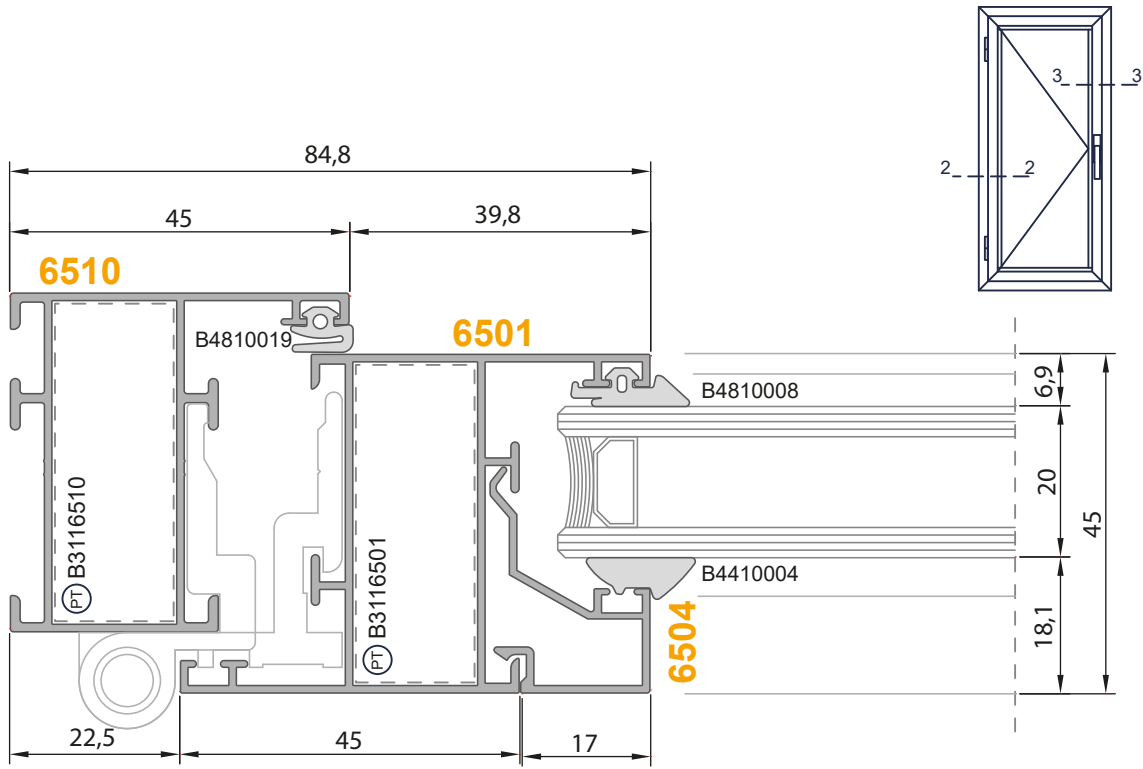
Aksesuarlar Accessories	Aksesuar Kodu Nr of Accessories	Malzeme Türü Material	Açıklama Description	Kullanıldığı Profil -----
	B7325001	----	<i>Kapı Pompası (Raylı)</i>	----
	B7325000	----	<i>Kapı Pompası</i>	----
	B7324000	----	<i>Panik Kol</i>	----
	B7410127	<i>Alüminyum</i>	<i>Akbank Kol Takımı Düz Aparat</i>	----
	B7410125	<i>Alüminyum</i>	<i>Akbank Kol Takımı Salyangoz Aparat</i>	----
	B7410106	<i>Alüminyum</i>	<i>90 cm. Bükme baston Kol Beyaz</i>	----
	B7410107	<i>Alüminyum</i>	<i>90 cm. Bükme baston Kol Renkli</i>	----
	B7410160	<i>Alüminyum</i>	<i>50 cm. Yay Boru Kol Renkli</i>	----
	B7410161	<i>Alüminyum</i>	<i>40 cm. Yay Boru Kol Renkli</i>	----
	B7410162	<i>Alüminyum</i>	<i>30 cm. Yay Boru Kol Renkli</i>	----
	B7410136	<i>Alüminyum</i>	<i>20 cm. Bükme Boru Kol Beyaz</i>	----
	B7410137	<i>Alüminyum</i>	<i>20 cm. Bükme Boru Kol Renkli</i>	----
	B7410109	<i>Alüminyum</i>	<i>30 cm. Bükme Boru Kol Beyaz</i>	----
	B7410110	<i>Alüminyum</i>	<i>30 cm. Bükme Boru Kol Renkli</i>	----
	B7410142	<i>Alüminyum</i>	<i>40 cm. Bükme Boru Kol Beyaz</i>	----
	B7410108	<i>Alüminyum</i>	<i>40 cm. Bükme Boru Kol Renkli</i>	----
	B7410138	<i>Alüminyum</i>	<i>50 cm. Bükme Boru Kol Beyaz</i>	----
	B7410139	<i>Alüminyum</i>	<i>50 cm. Bükme Boru Kol Renkli</i>	----



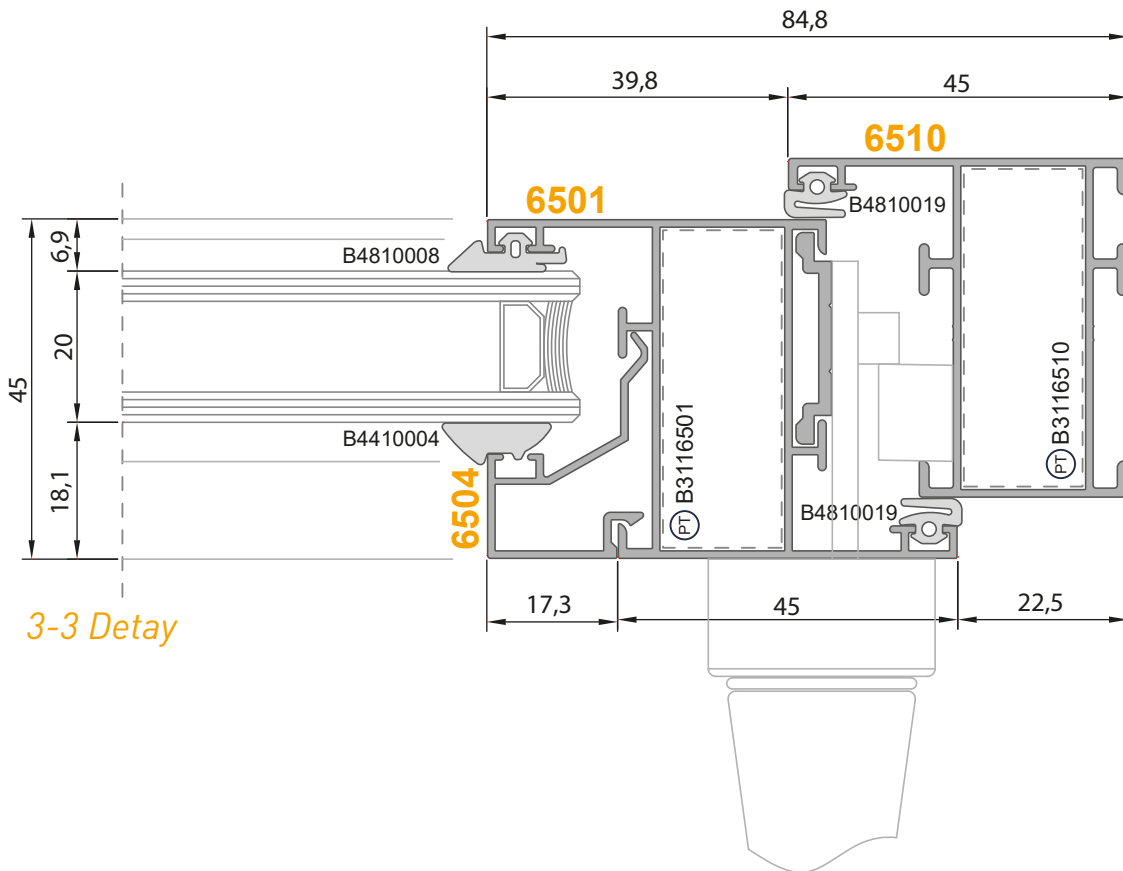
1-1 Detay



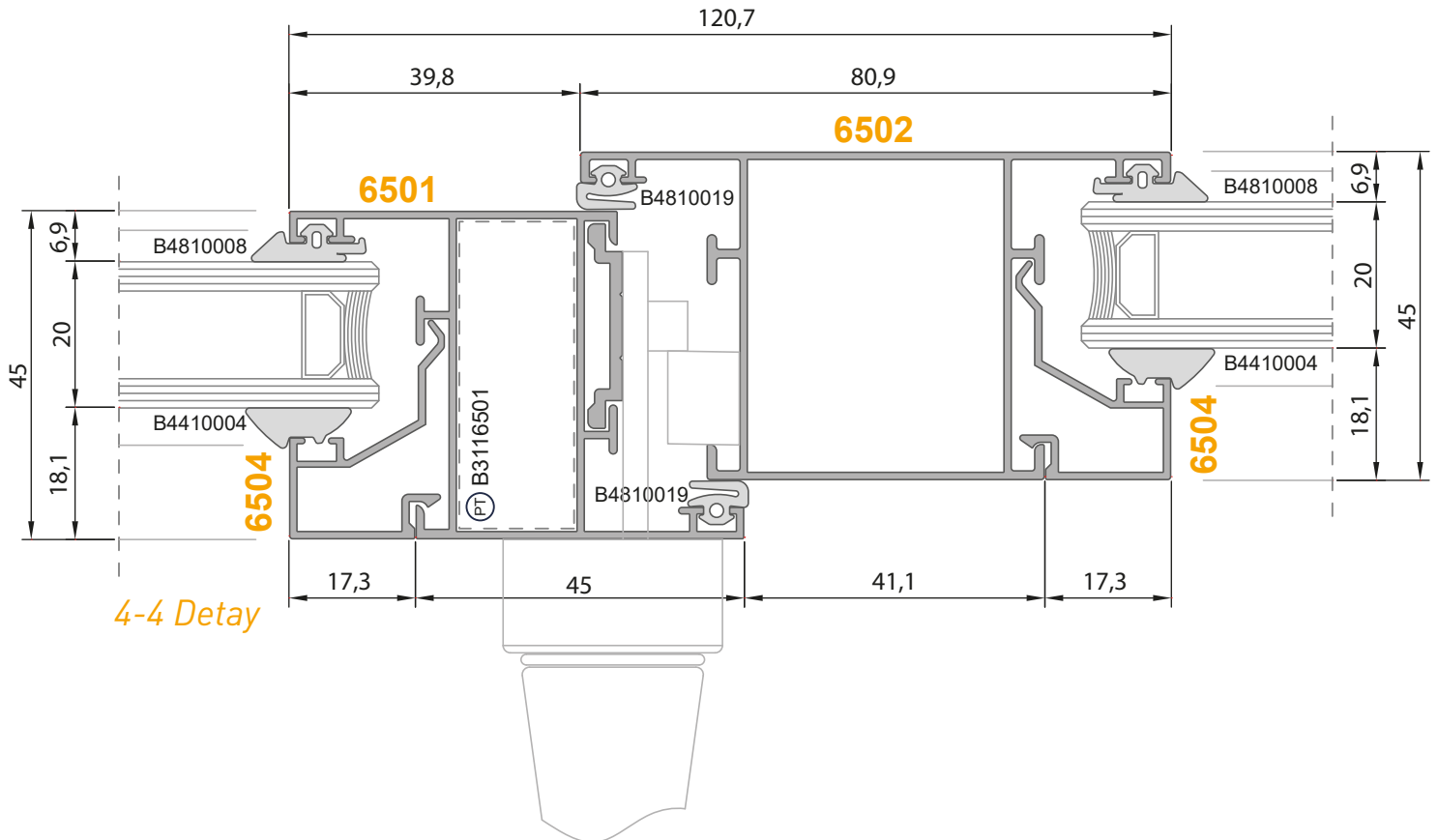
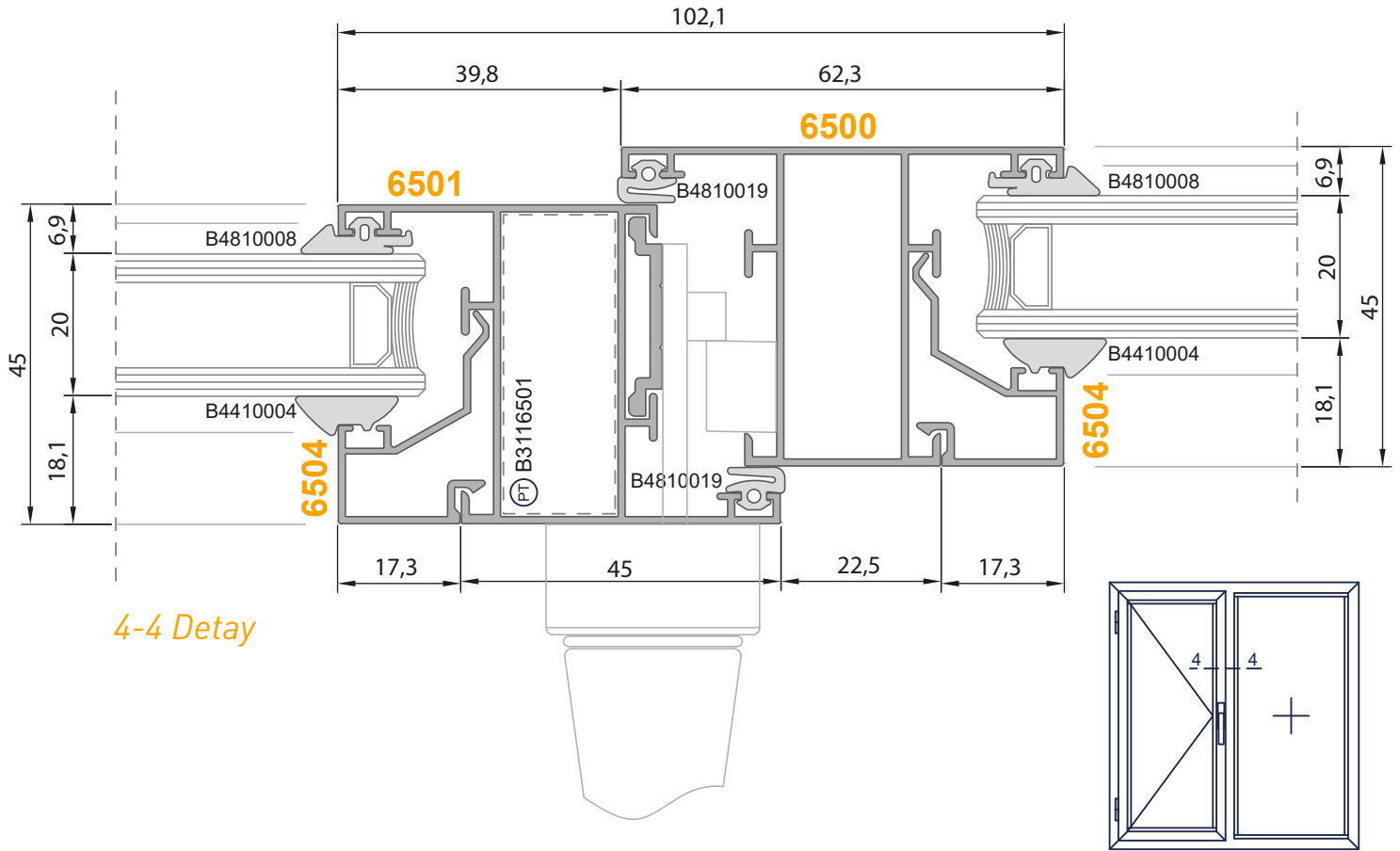
1-1 Detay

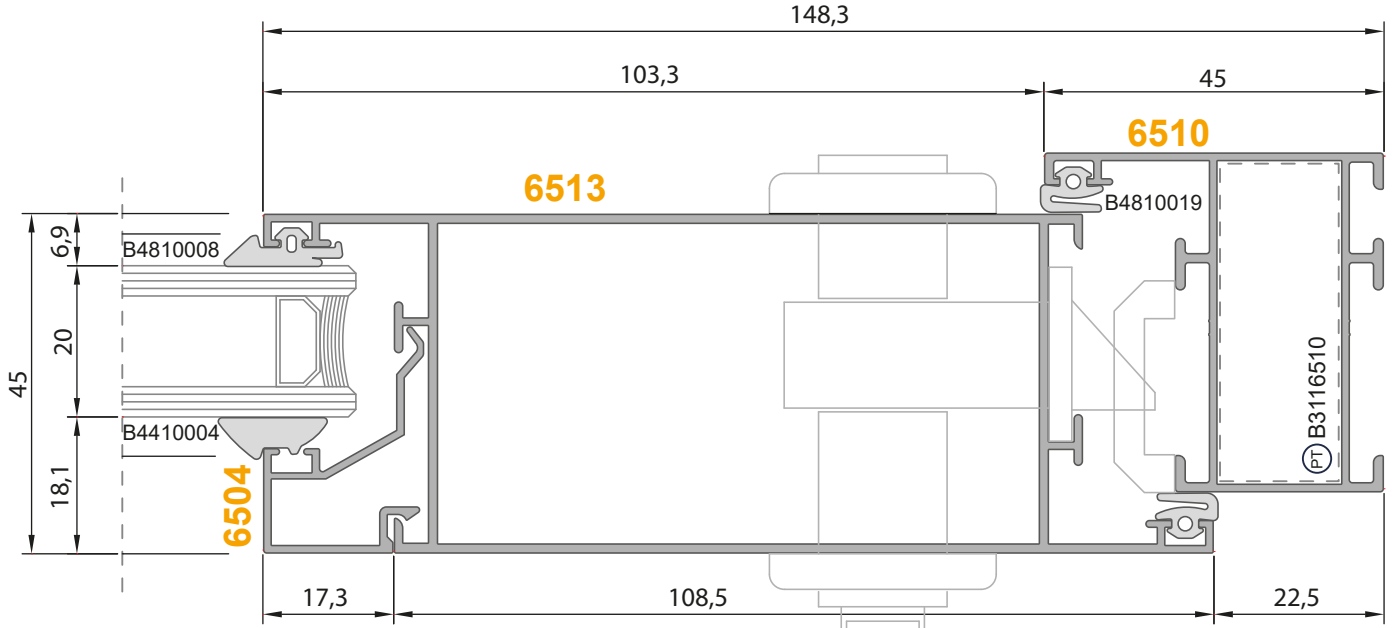


2-2 Detay

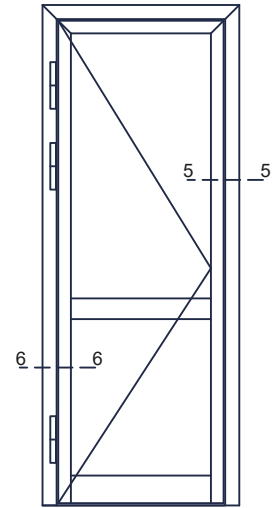


3-3 Detay

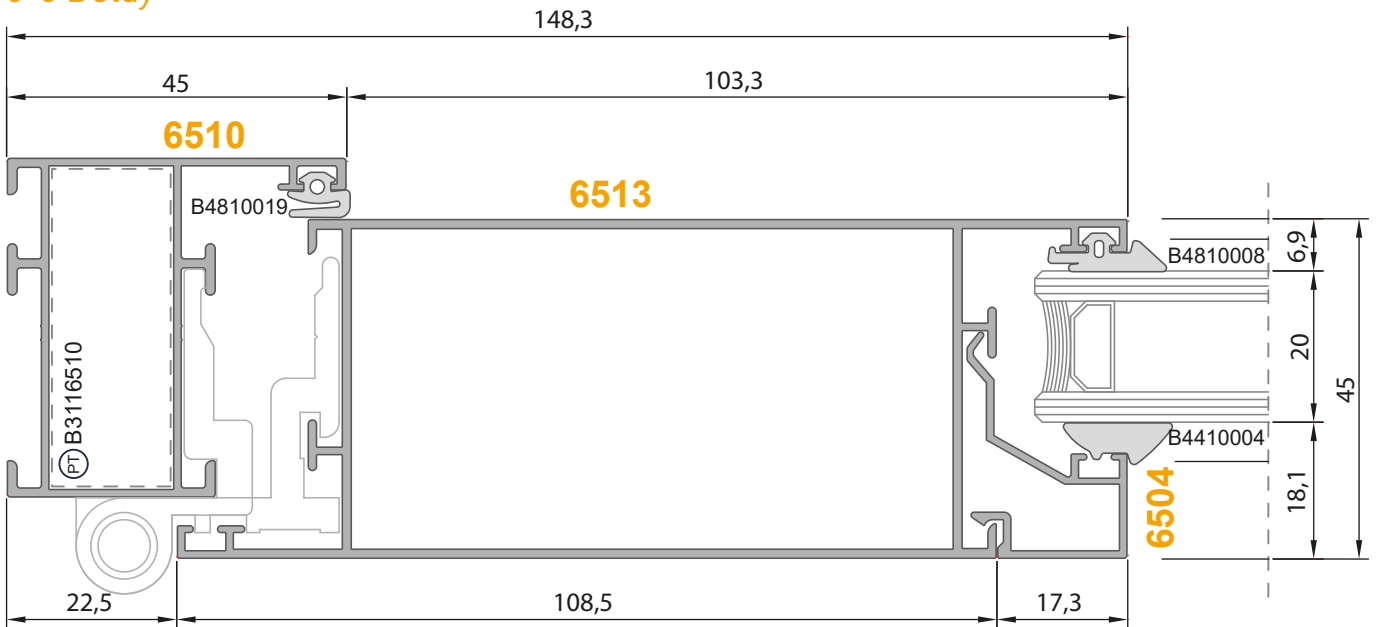


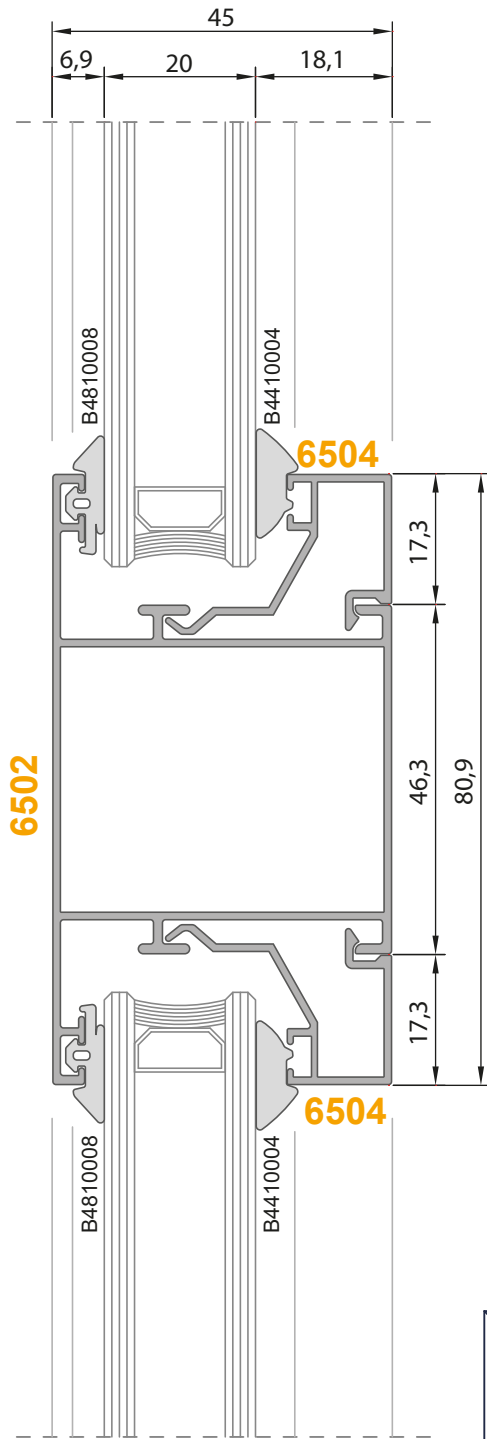


5-5 Detay

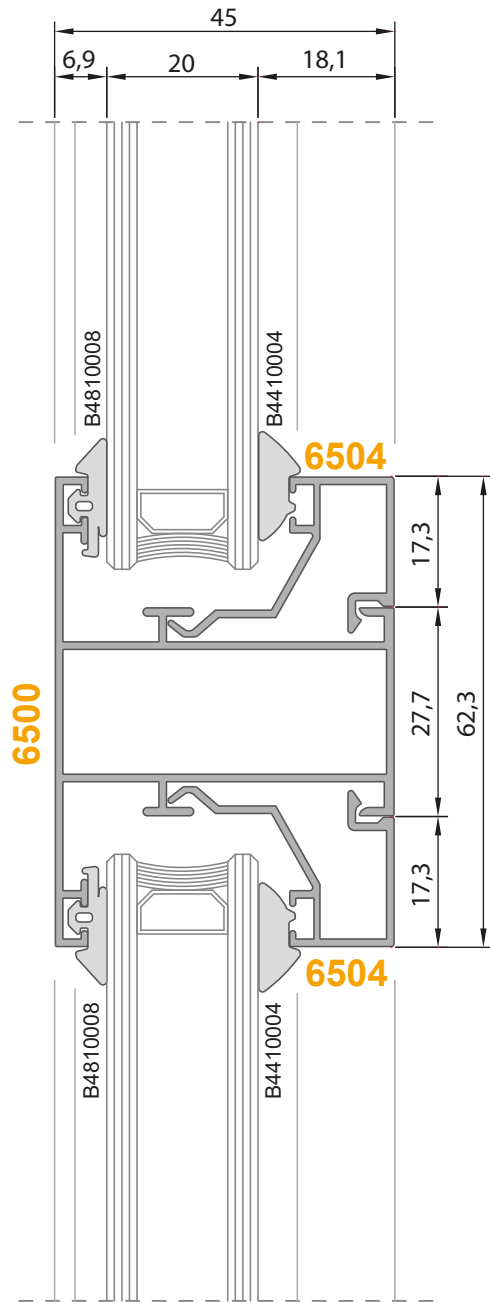
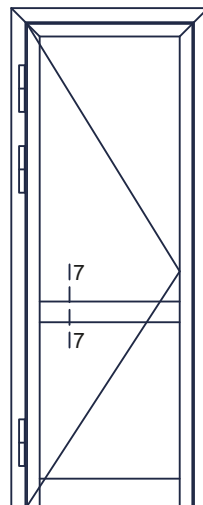


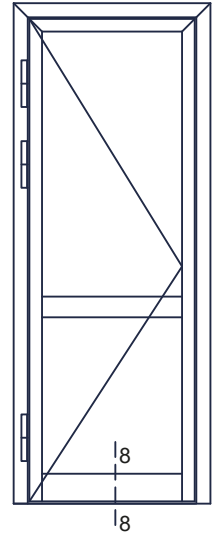
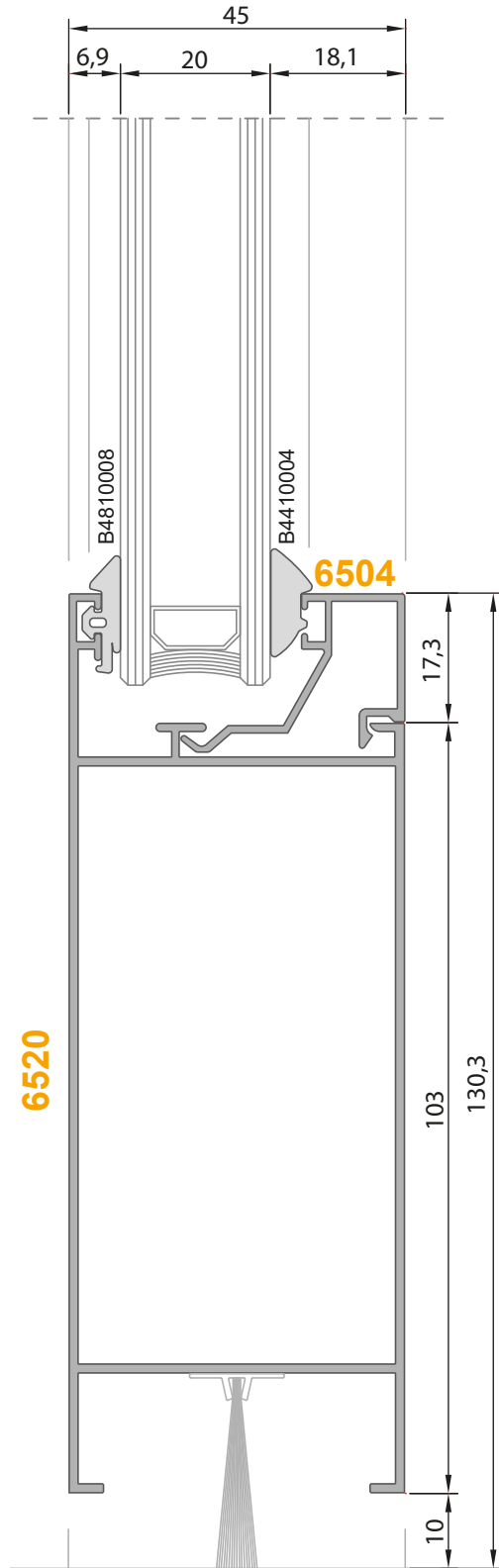
6-6 Detay





7-7 Detay





8-8 Detay

