

SÜRME CAM BALKON PROFİLLER

 **ALFORE**[®]

TEKNİK ÖZELLİKLER TECHNICAL PROPERTIES

 Plastik Hizalama

 Krom Hizalama

 Dik Bağlantı

 Yatay Bağlantı

 Kayıt Contası

 Adaptör Kapağı

 Pres Takoz

 Vidalı Takoz

 Kertme

 Takoz Punch

 Köşe Pres

 Testere

 Hızlı Yapıştırıcı

 Slikon

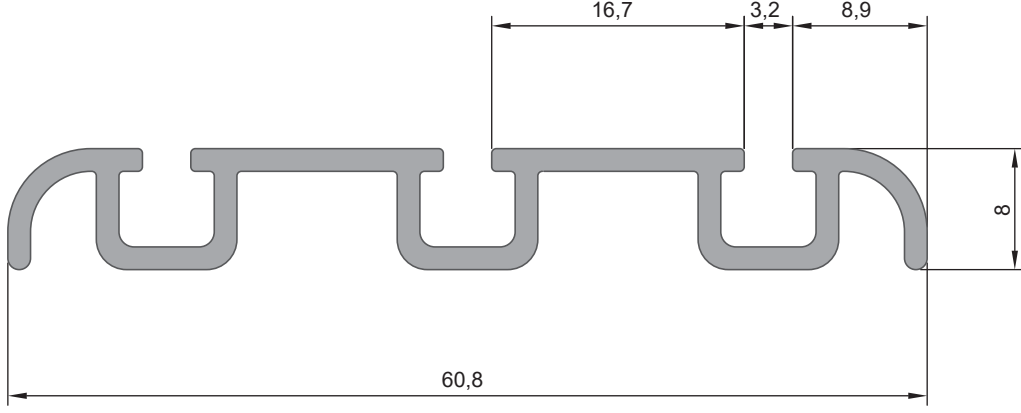
 Tokmak

 Falçata

 Ambalaj Miktarı

 Delik Çapı

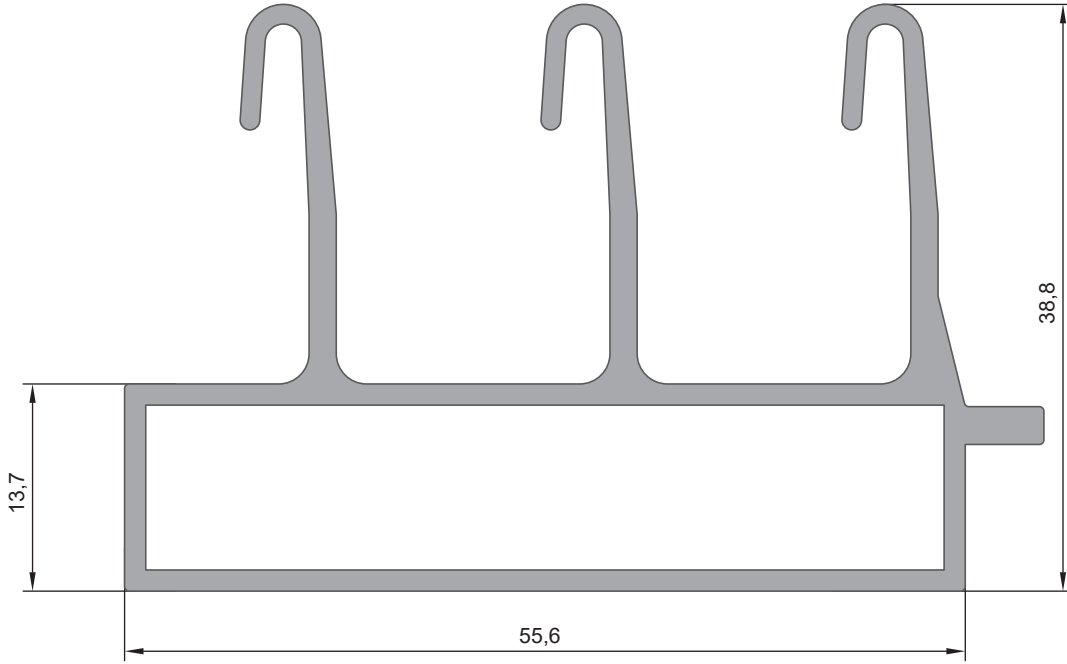
 Yalıtım Bantı



2686

3'lü eşiksiz kasa

Ağırlık (Kg/mt.)
0,469 Kg/mt.

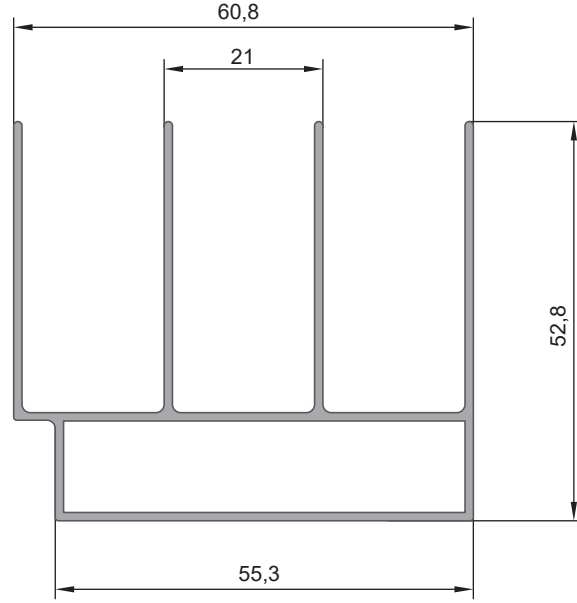


2687

3'lü kasa alt

Ağırlık (Kg/mt.)
0,989 Kg/mt.

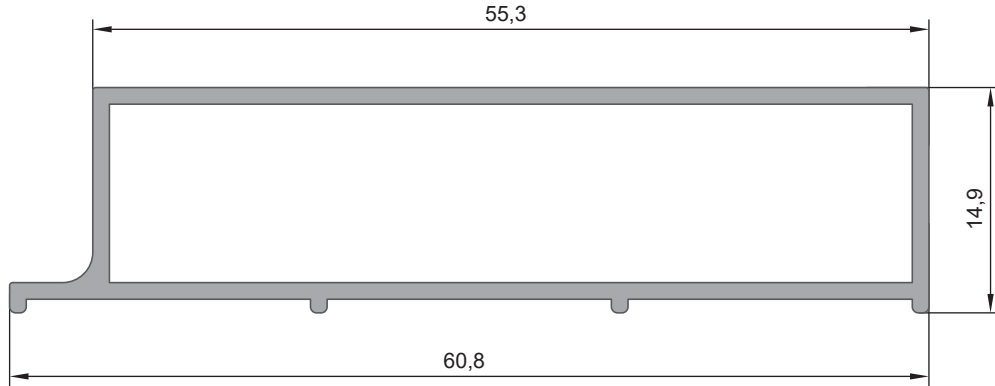
ÖLÇEK: 1:1



2688

3'lü kasa üst

Ağırlık (Kg/mt.)
0,879 Kg/mt.

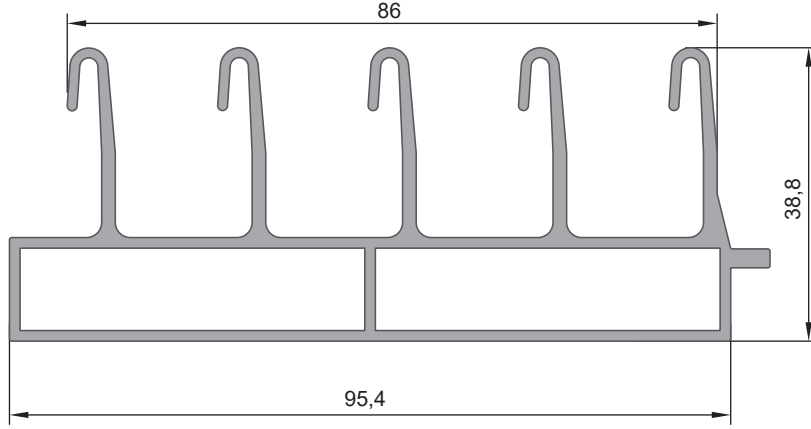


2689

3'lü yan dikme

Ağırlık (Kg/mt.)
0,430 Kg/mt.

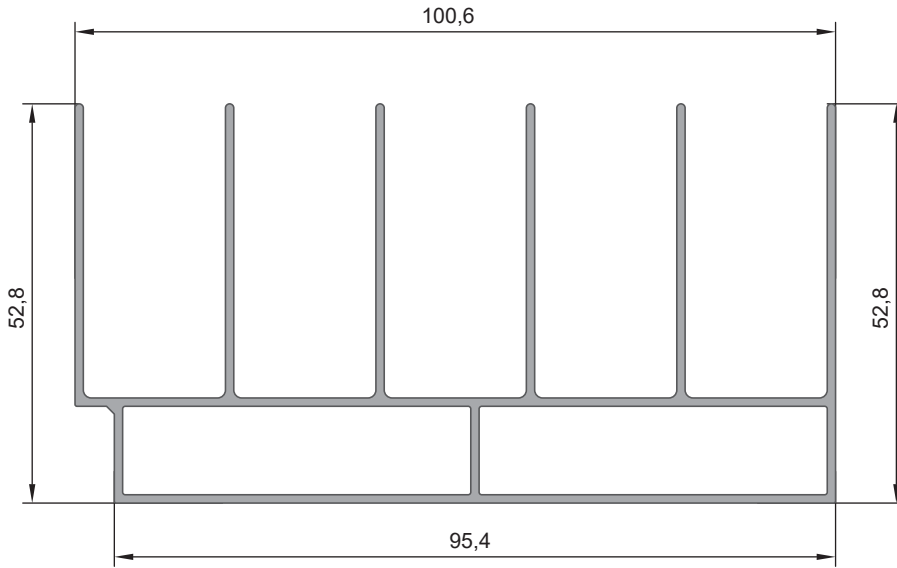
ÖLÇEK: 1:1



2691

5'li kasa alt

Ağırlık (Kg/mt.)
1,629 Kg/mt.



2692

5'li kasa üst

Ağırlık (Kg/mt.)
1,390 Kg/mt.

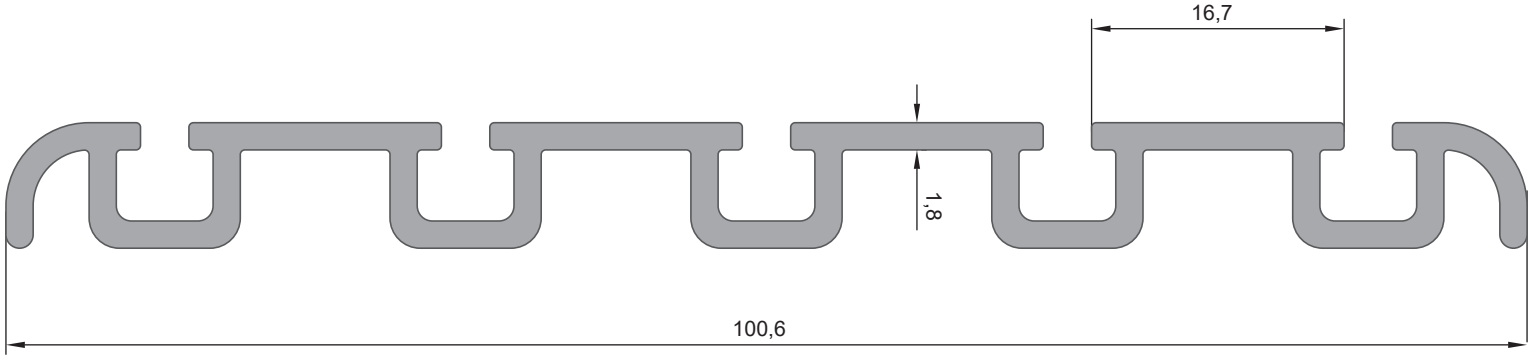
ÖLÇEK: 1:1

SÜRME CAM BALKON SİSTEMİ

2690

5'li eşiksiz kasa

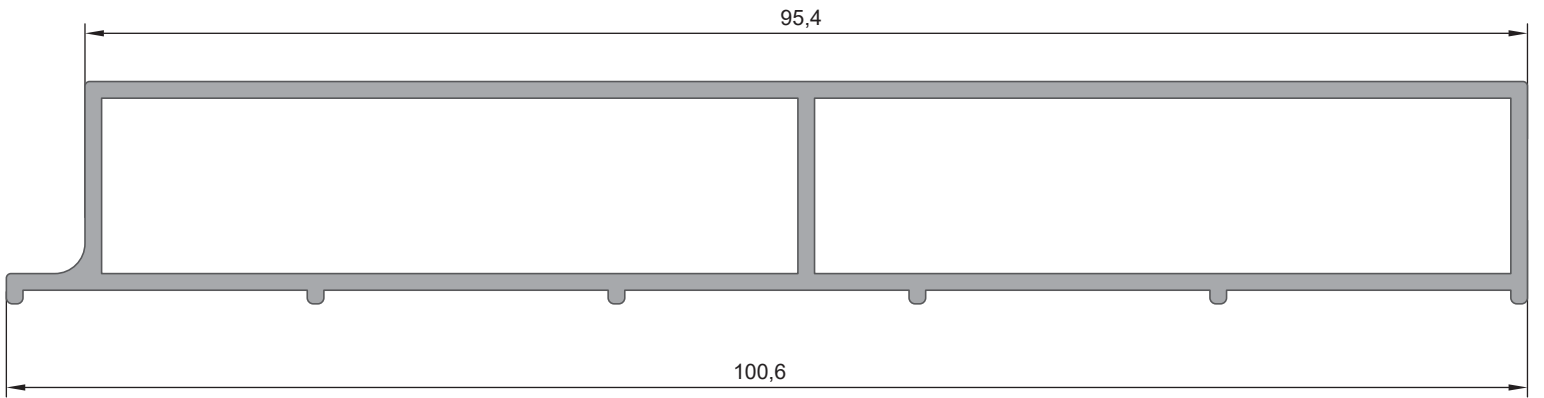
Ağırlık (Kg/mt.)
0,911 Kg/mt.



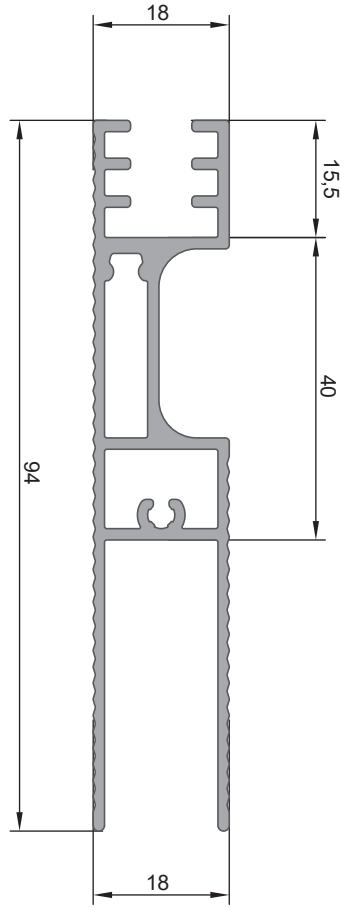
2693

5'li yan dikme

Ağırlık (Kg/mt.)
0,706 Kg/mt.



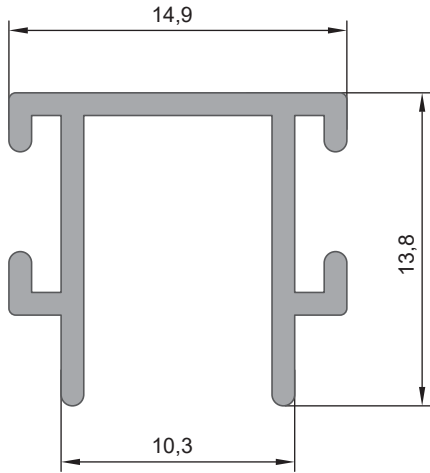
ÖLÇEK: 1:1



2697

Tırtıklı kanat profili

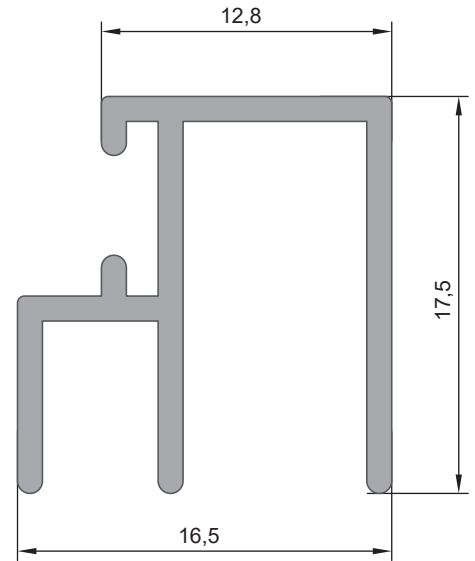
Ağırlık (Kg/mt.)
1,068 Kg/mt.



2696

Cam tutucu

Ağırlık (Kg/mt.)
0,138 Kg/mt.

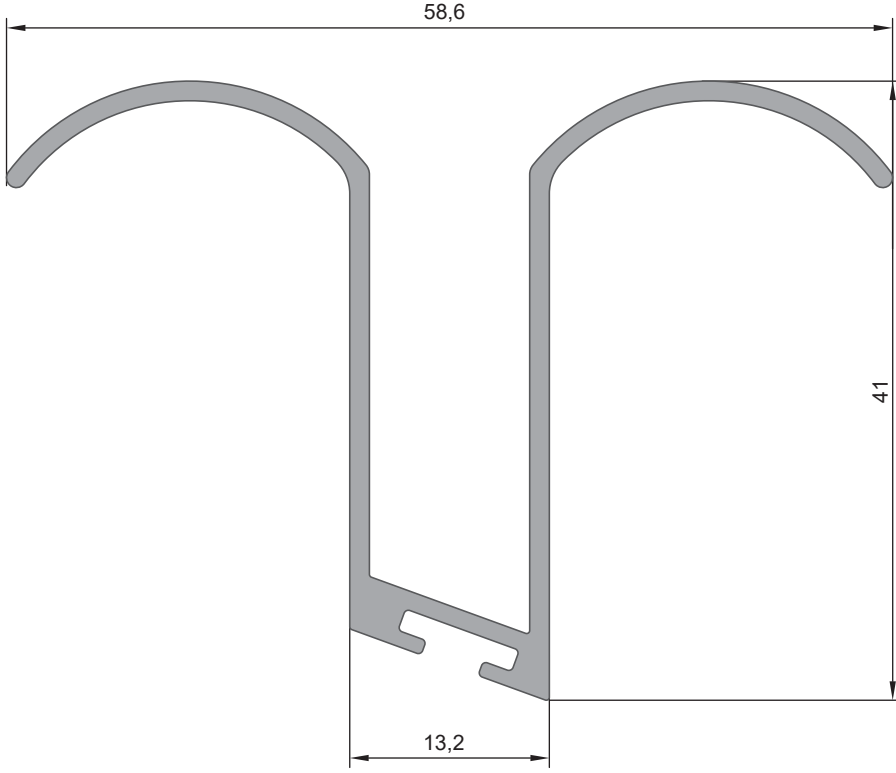


2695

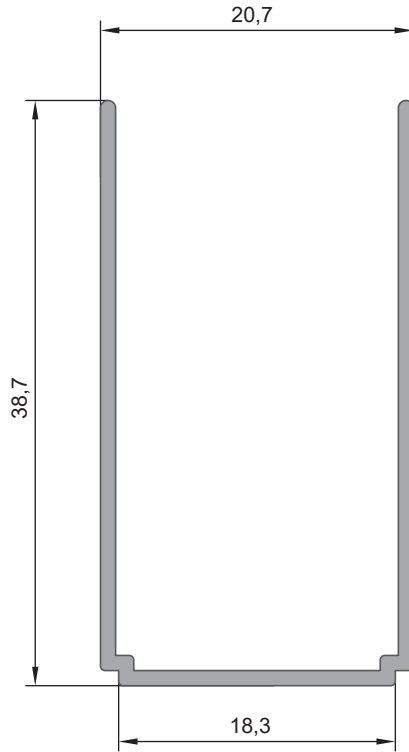
Cam adaptör

Ağırlık (Kg/mt.)
0,184 Kg/mt.

ÖLÇEK: 1:1



2694
Sürme boy kol
Ağırlık (Kg/mt.) 0,488 Kg/mt.



2698
Kayar sürme U kol yuvası
Ağırlık (Kg/mt.) 0,260 Kg/mt.

ÖLÇEK: 1:1