

# BAĞLANTI (ÇAVUŞ-TAKOZ) PROFİLLERİ

 **ALFORE**<sup>®</sup>

## TEKNİK ÖZELLİKLER TECHNICAL PROPERTIES

 Plastik Hizalama

 Krom Hizalama

 Dik Bağlantı

 Yatay Bağlantı

 Kayıt Contası

 Adaptör Kapağı

 Pres Takoz

 Vidalı Takoz

 Kertme

 Takoz Punch

 Köşe Pres

 Testere

 Hızlı Yapıştırıcı

 Slikon

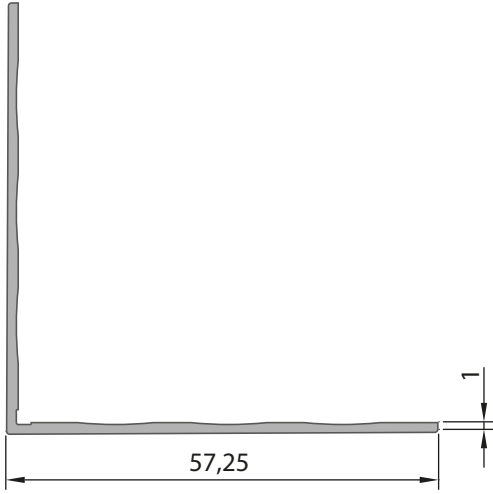
 Tokmak

 Falçata

 Ambalaj Miktarı

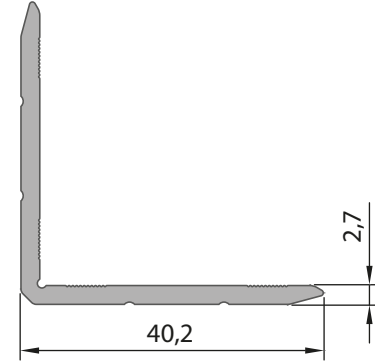
 Delik Çapı

 Yalıtım Bantı



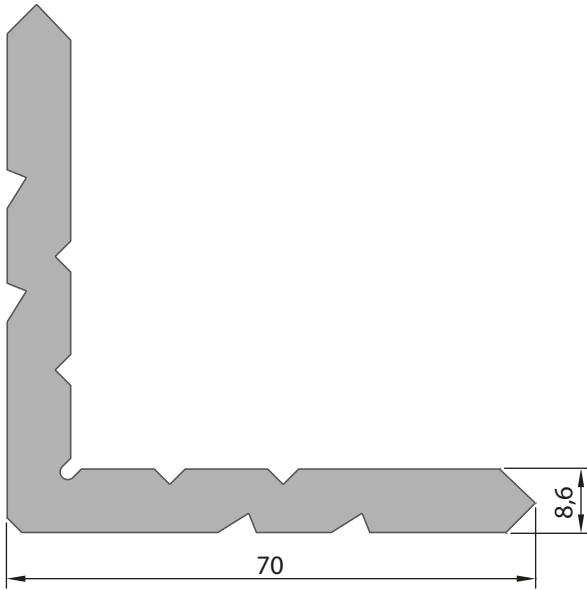
**0159**

Ağırlık (Kg/mt.)  
**0,466 Kg/mt.**



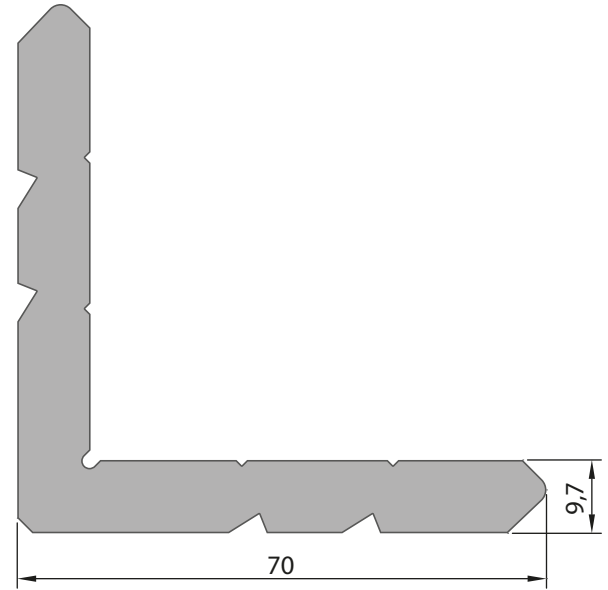
**348**

Ağırlık (Kg/mt.)  
**0,539 Kg/mt.**



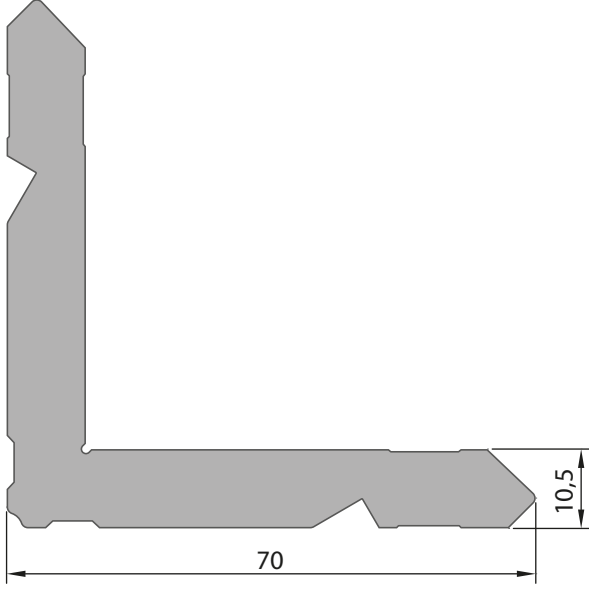
**322**

Ağırlık (Kg/mt.)  
**2,839 Kg/mt.**



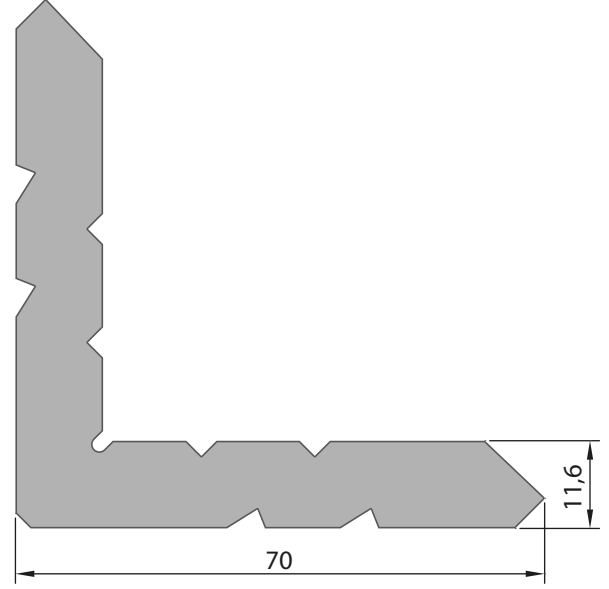
**333**

Ağırlık (Kg/mt.)  
**3,245 Kg/mt.**



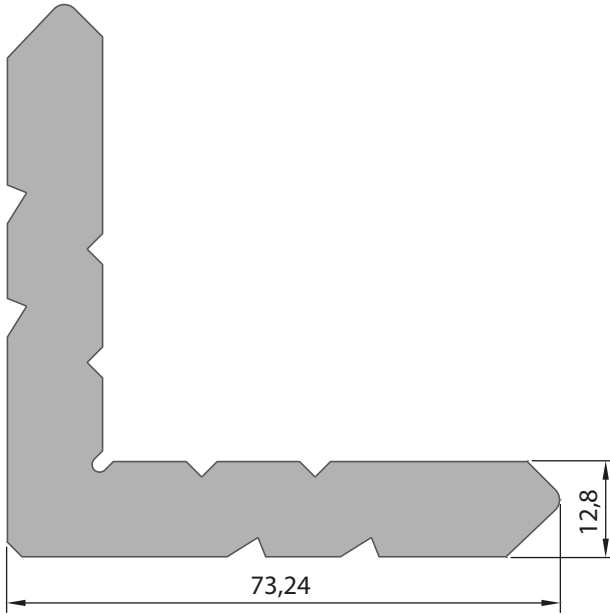
**341**

Ağırlık (Kg/mt.)  
3,390 Kg/mt.



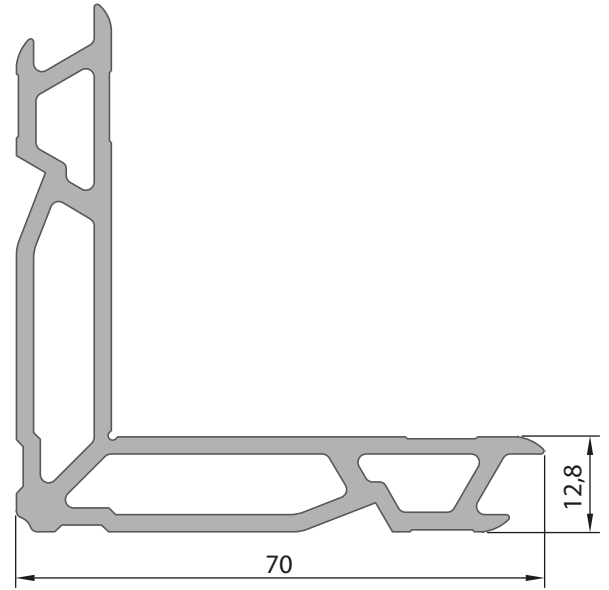
**321**

Ağırlık (Kg/mt.)  
3,710 Kg/mt.



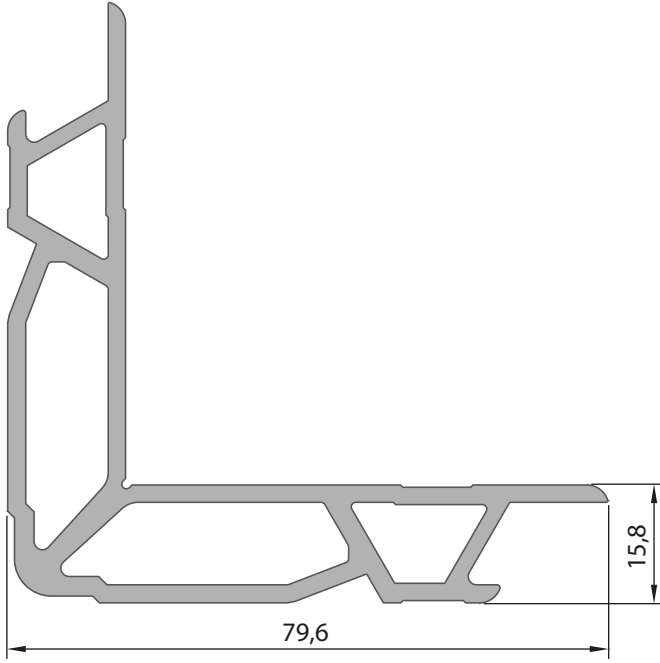
**329**

Ağırlık (Kg/mt.)  
4,329 Kg/mt.



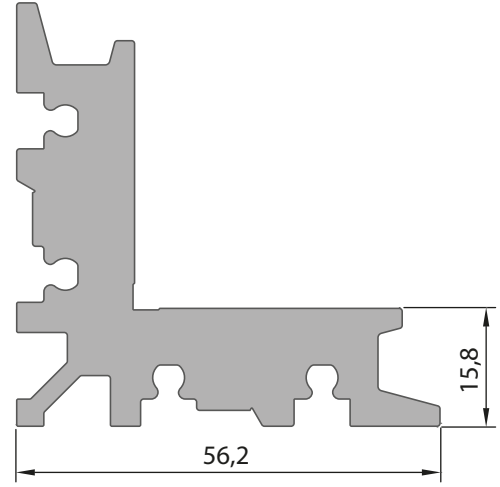
**312**

Ağırlık (Kg/mt.)  
1,965 Kg/mt.



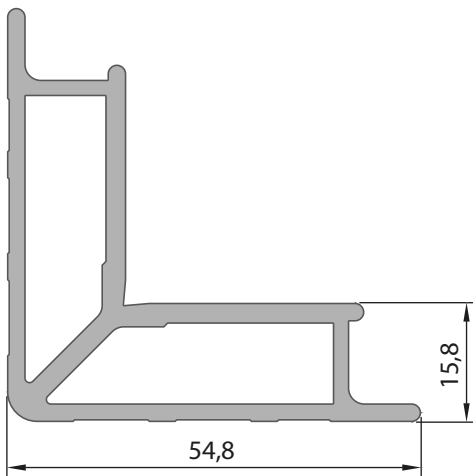
**337**

Ağırlık (Kg/mt.)  
2,227 Kg/mt.



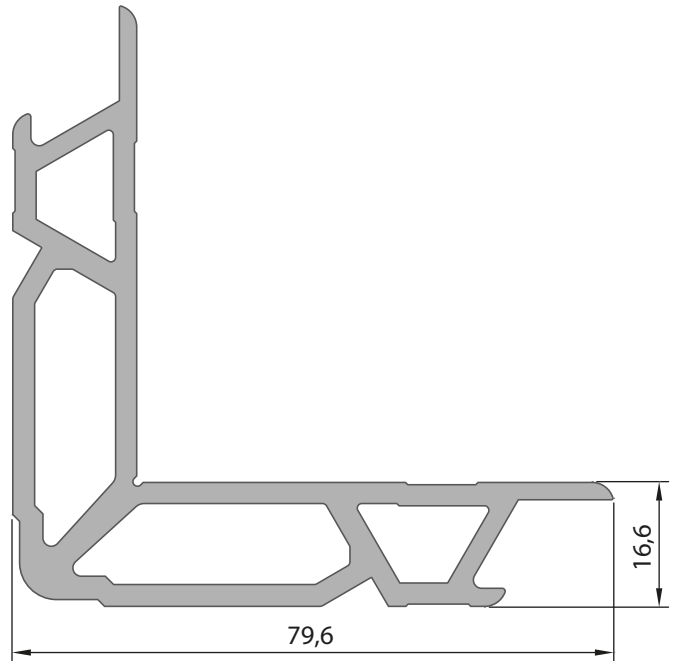
**32515**

Ağırlık (Kg/mt.)  
2,872 Kg/mt.



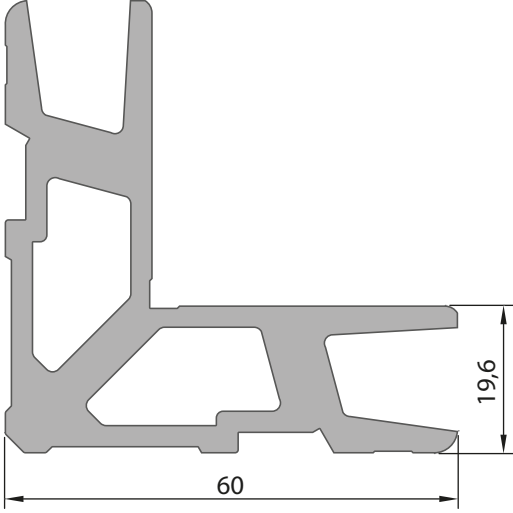
**318**

Ağırlık (Kg/mt.)  
1,444 Kg/mt.



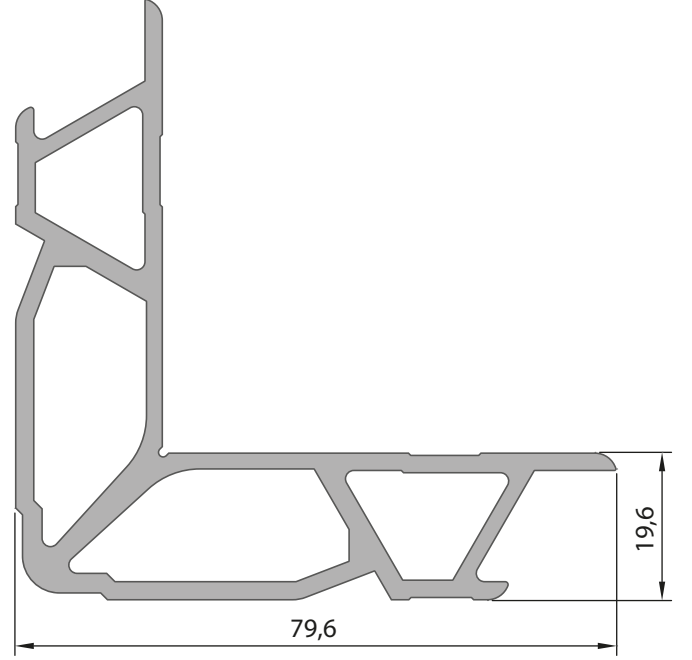
**343**

Ağırlık (Kg/mt.)  
2,589 Kg/mt.



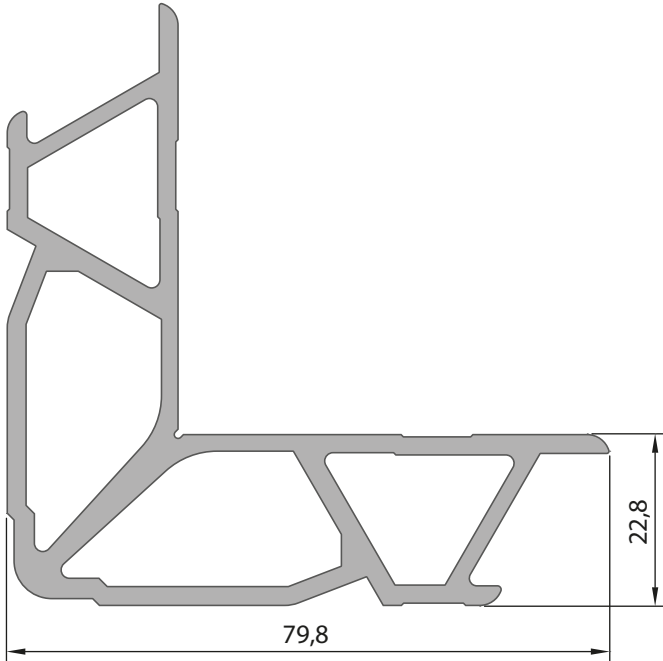
**313**

Ağırlık (Kg/mt.)  
**2,644 Kg/mt.**



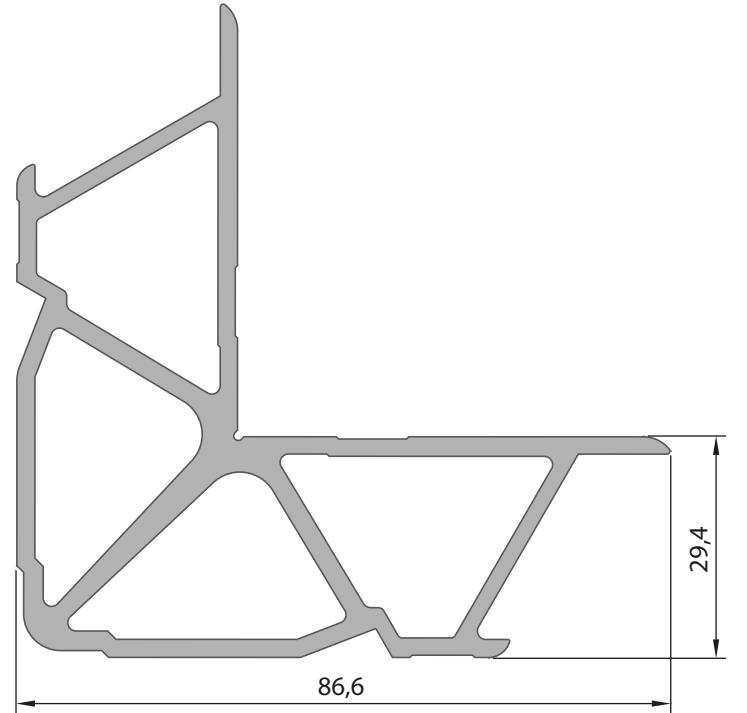
**335**

Ağırlık (Kg/mt.)  
**2,379 Kg/mt.**



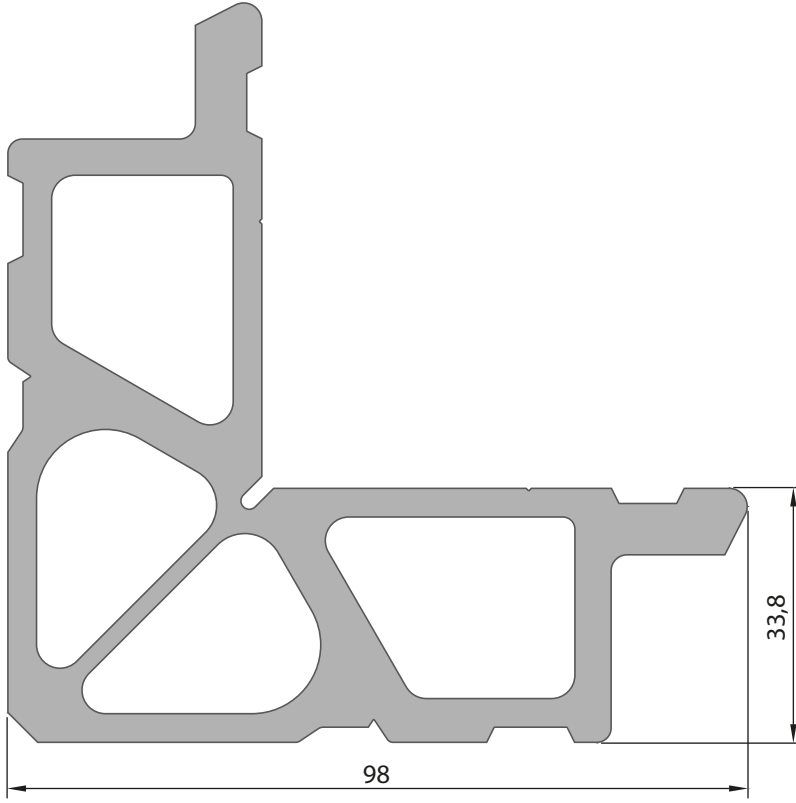
**312**

Ağırlık (Kg/mt.)  
**2,589 Kg/mt.**



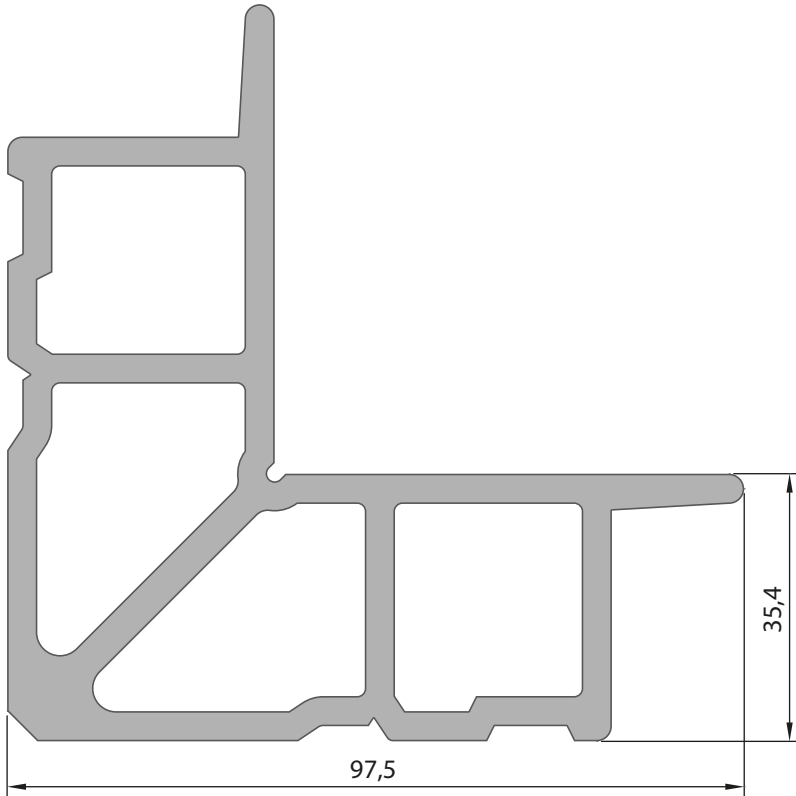
**336**

Ağırlık (Kg/mt.)  
**2,833 Kg/mt.**



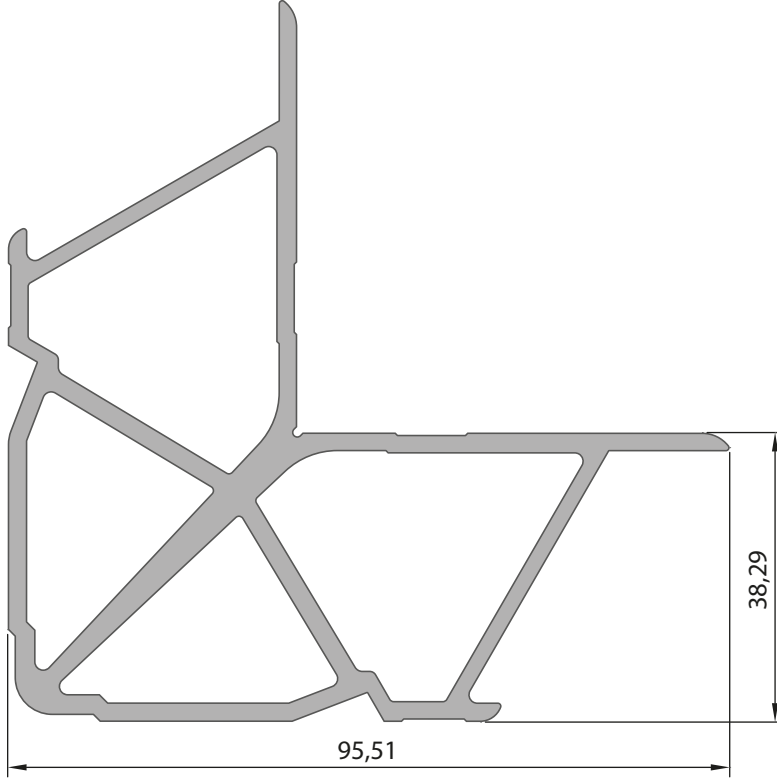
**320**

Ağırlık (Kg/mt.)  
**5,798 Kg/mt.**



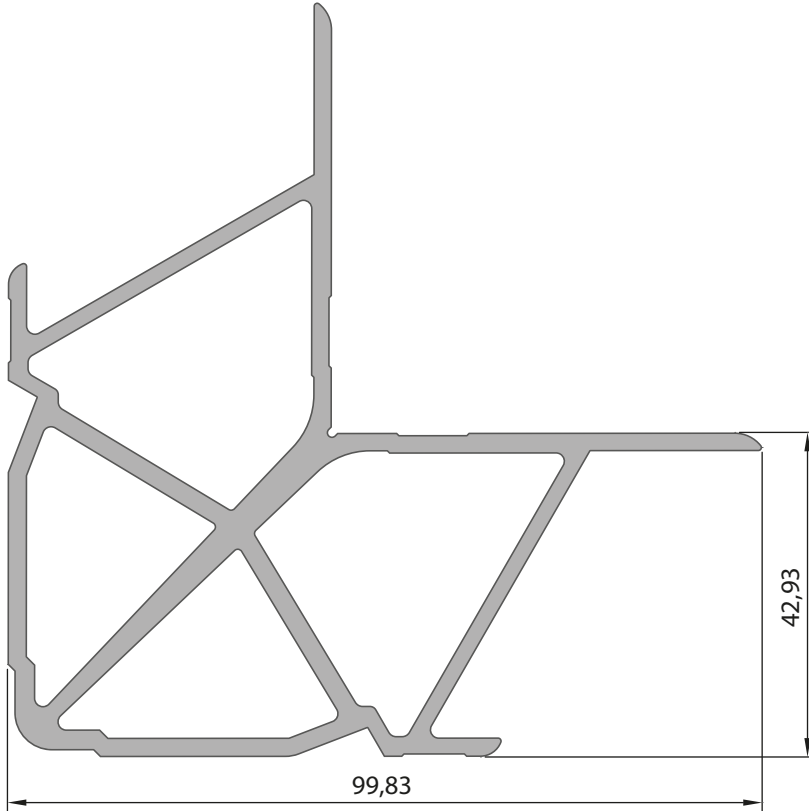
**332**

Ağırlık (Kg/mt.)  
**4,852 Kg/mt.**



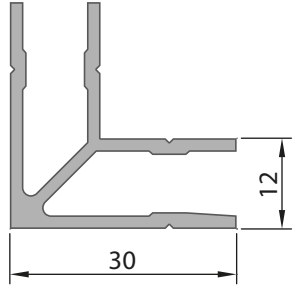
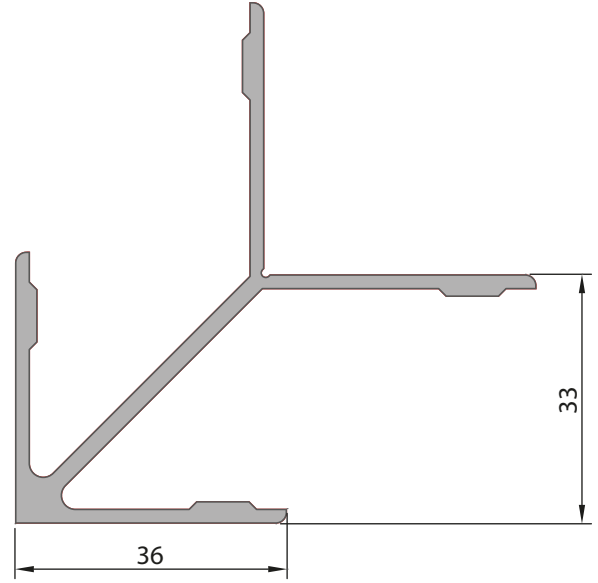
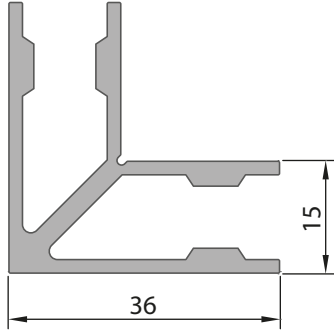
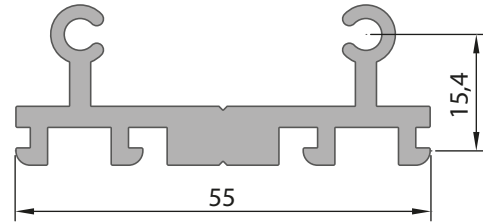
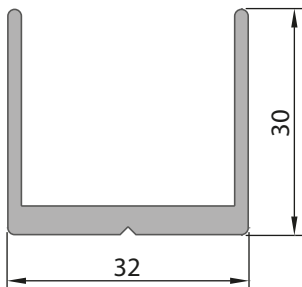
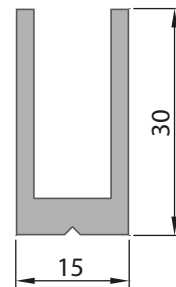
**319**

Ağırlık (Kg/mt.)  
**3,114 Kg/mt.**



**317**

Ağırlık (Kg/mt.)  
**3,202 Kg/mt.**

**301**Ağırlık (Kg/mt.)  
0,557 Kg/mt.**2435**Ağırlık (Kg/mt.)  
1,160 Kg/mt.**331**Ağırlık (Kg/mt.)  
0,863 Kg/mt.**4638**Ağırlık (Kg/mt.)  
1,088 Kg/mt.**326**Ağırlık (Kg/mt.)  
0,623 Kg/mt.**316**Ağırlık (Kg/mt.)  
0,540 Kg/mt.