

 **ALFORE**[®]

ECO SLIDE (28) YALITIMSIZ SERİ

TEKNİK ÖZELLİKLER
TECHNICAL PROPERTIES

 Plastik Hizalama

 Kertme

 Krom Hizalama

 Takoz Punch

 Tokmak

 Dik Bağlantı

 Köşe Pres

 Falçata

 Adaptör Kapağı

 Testere

 Ambalaj Miktarı

 Pres Takoz

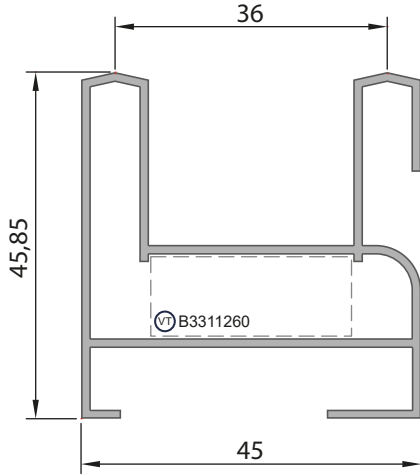
 Hızlı Yapıştırıcı

 Delik Çapı

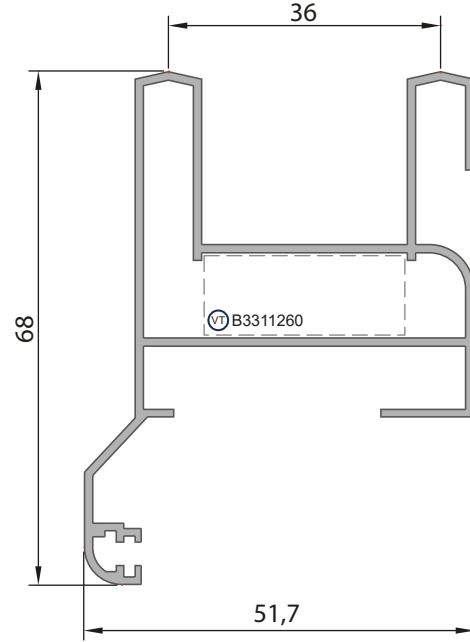
 Vidalı Takoz

 Silikon

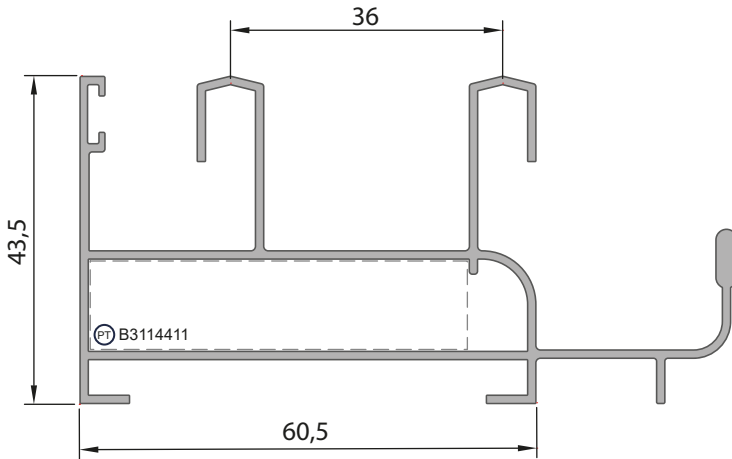
 Yalıtım Bantı



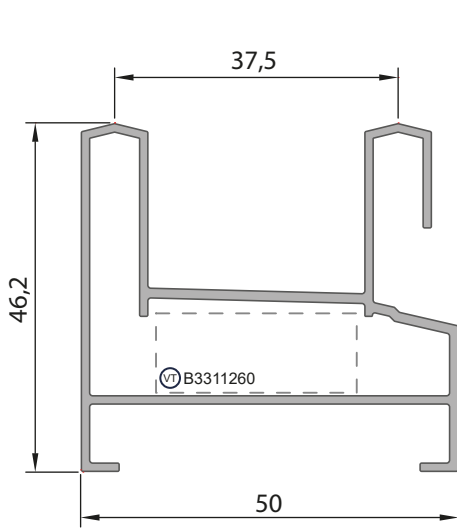
356	
Sürme Kasa Profili	
Statik Değerler $\begin{matrix} x \\ \updownarrow \\ y \end{matrix}$	
Jx 8,52 cm ⁴	Jy 5,43 cm ⁴
Ağırlık (Kg/mt.) 0,808 Kg/mt.	



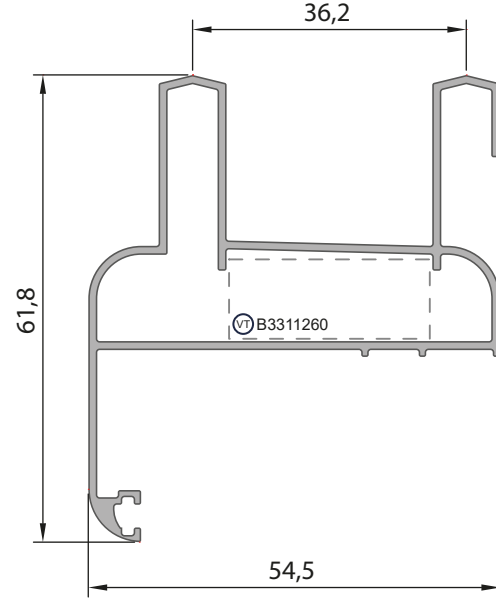
357	
Sürme Kasa Profili	
Statik Değerler $\begin{matrix} x \\ \updownarrow \\ y \end{matrix}$	
Jx 15,05 cm ⁴	Jy 7,73 cm ⁴
Ağırlık (Kg/mt.) 0,953 Kg/mt.	



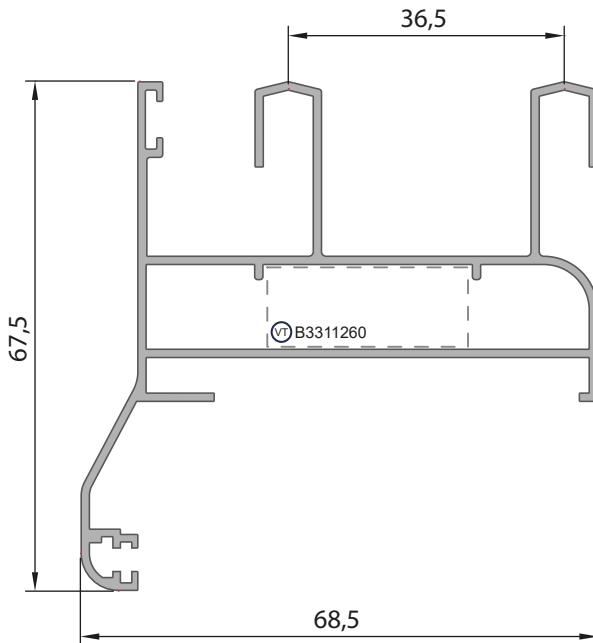
4411	
Sürme Kasa Profili	
Statik Değerler $\begin{matrix} x \\ \updownarrow \\ y \end{matrix}$	
Jx 32,03 cm ⁴	Jy 6,63 cm ⁴
Ağırlık (Kg/mt.) 1,165 Kg/mt.	



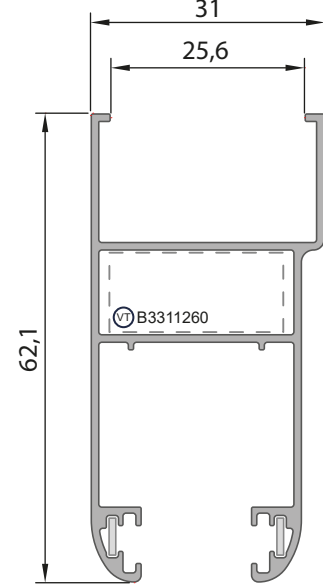
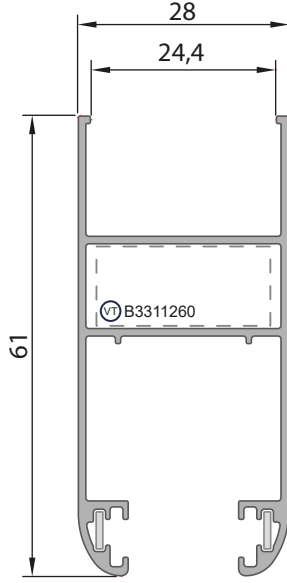
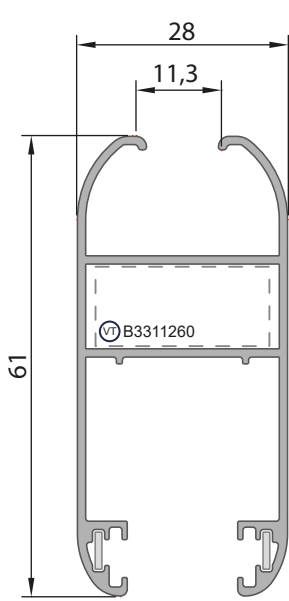
4410	
Sürme Kasa Profili	
Statik Değerler $\begin{matrix} x \\ \rightarrow \\ y \end{matrix}$	
Jx 10,29 cm ⁴	Jy 5,34 cm ⁴
Ağırlık (Kg/mt.) 0,848 Kg/mt.	



319.44	
Sürme Kasa Profili	
Statik Değerler $\begin{matrix} x \\ \rightarrow \\ y \end{matrix}$	
Jx 12,82 cm ⁴	Jy 5,28 cm ⁴
Ağırlık (Kg/mt.) 0,820 Kg/mt.	



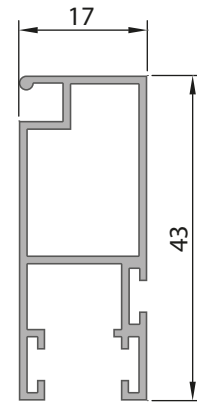
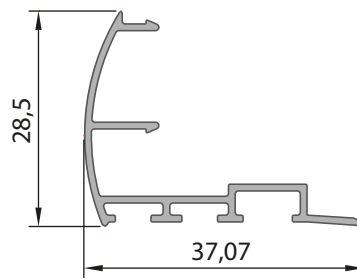
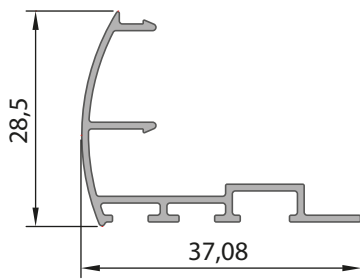
358	
Sürme Kasa Profili	
Statik Değerler $\begin{matrix} x \\ \rightarrow \\ y \end{matrix}$	
Jx 24,34 cm ⁴	Jy 9,31 cm ⁴
Ağırlık (Kg/mt.) 1,130 Kg/mt.	



4419	
Sürme Kanat Profili	
Statik Değerler $\begin{matrix} x \\ \rightarrow \\ y \end{matrix}$	
Jx 17,02 cm ⁴	Jy 10,61 cm ⁴
Ağırlık (Kg/mt.) 0,743 Kg/mt.	

4405	
Sürme Kanat Profili	
Statik Değerler $\begin{matrix} x \\ \rightarrow \\ y \end{matrix}$	
Jx 17,02 cm ⁴	Jy 10,61 cm ⁴
Ağırlık (Kg/mt.) 0,672 Kg/mt.	







4404	
Sürme Kanat Profili	
Statik Değerler $\begin{matrix} x \\ \rightarrow \\ y \end{matrix}$	
Jx 17,02 cm ⁴	Jy 10,61 cm ⁴
Ağırlık (Kg/mt.) 0,695 Kg/mt.	

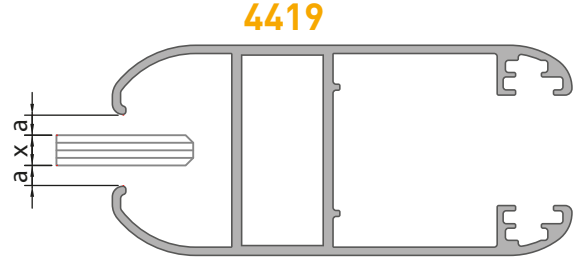







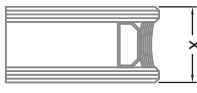
4406	
Kenet Profili	
Statik Değerler $\begin{matrix} x \\ \rightarrow \\ y \end{matrix}$	
Jx 17,02 cm ⁴	Jy 10,61 cm ⁴
Ağırlık (Kg/mt.) 0,290 Kg/mt.	

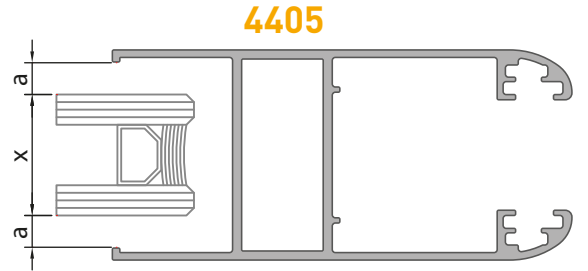
4407	
Kenet Profili	
Statik Değerler $\begin{matrix} x \\ \rightarrow \\ y \end{matrix}$	
Jx 17,02 cm ⁴	Jy 10,61 cm ⁴
Ağırlık (Kg/mt.) 0,290 Kg/mt.	






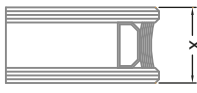
2025
Ağırlık (Kg/mt.) 0,464 Kg/mt.

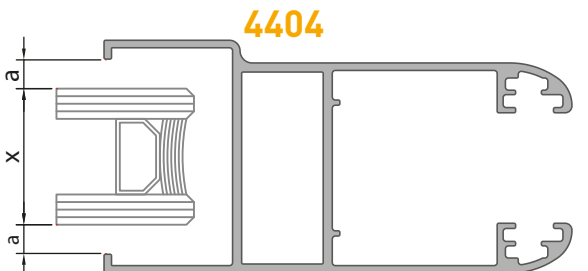
				
6 mm. B4410008	5 mm. B4410005	4 mm. B4410004	2,5-3 mm. B4410006	1,5-2 mm. B4410007
				
			4 mm. 5 mm.	6 mm.



				
6 mm. B4410008	5 mm. B4410005	4 mm. B4410004	2,5-3 mm. B4410006	1,5-2 mm. B4410007
				
12 mm.	14 mm.	16 mm.	18 mm.	20 mm.



				
6 mm. B4410008	5 mm. B4410005	4 mm. B4410004	2,5-3 mm. B4410006	1,5-2 mm. B4410007
				
14 mm.	16 mm.	18 mm.	20 mm.	22 mm.

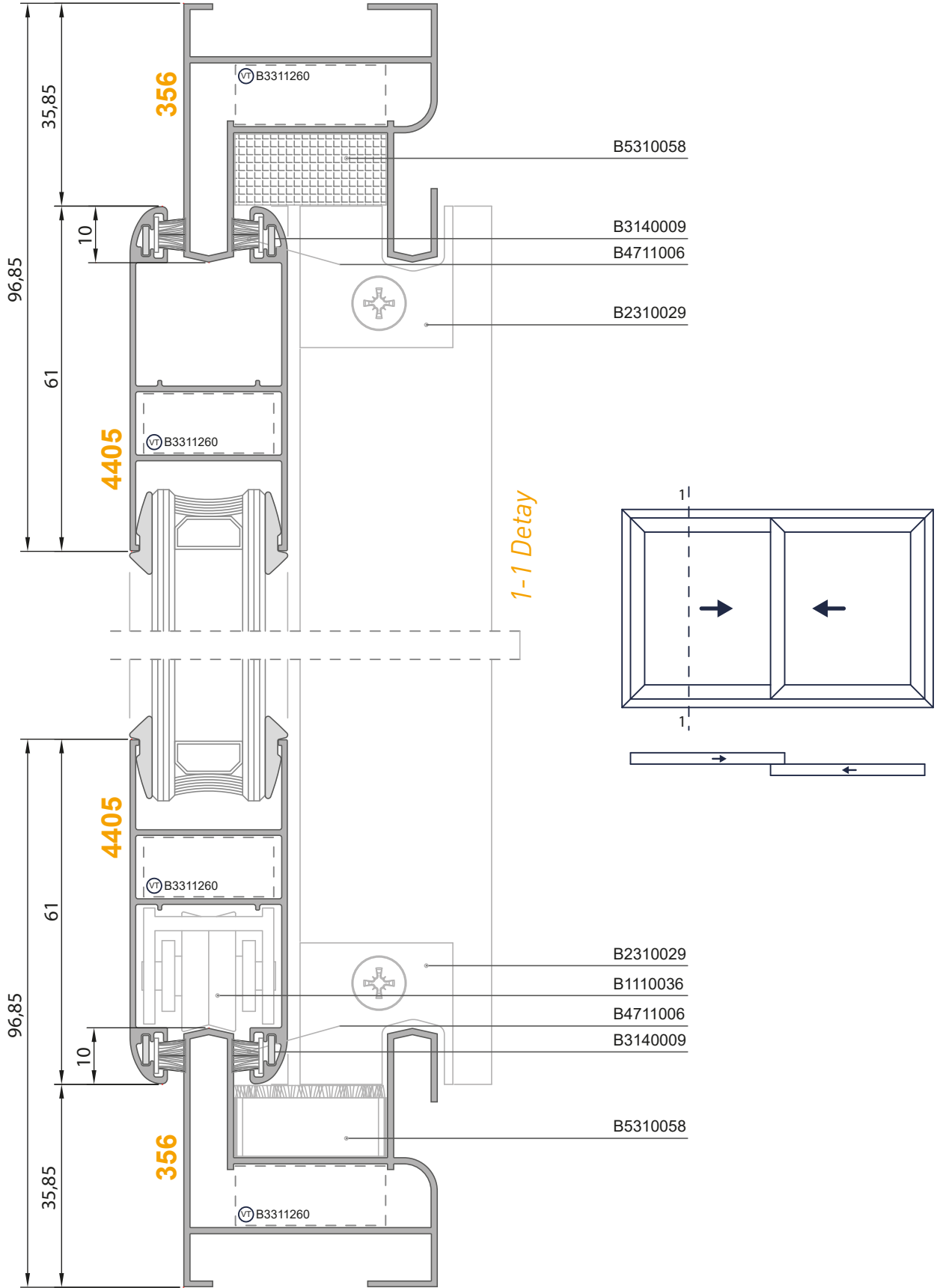


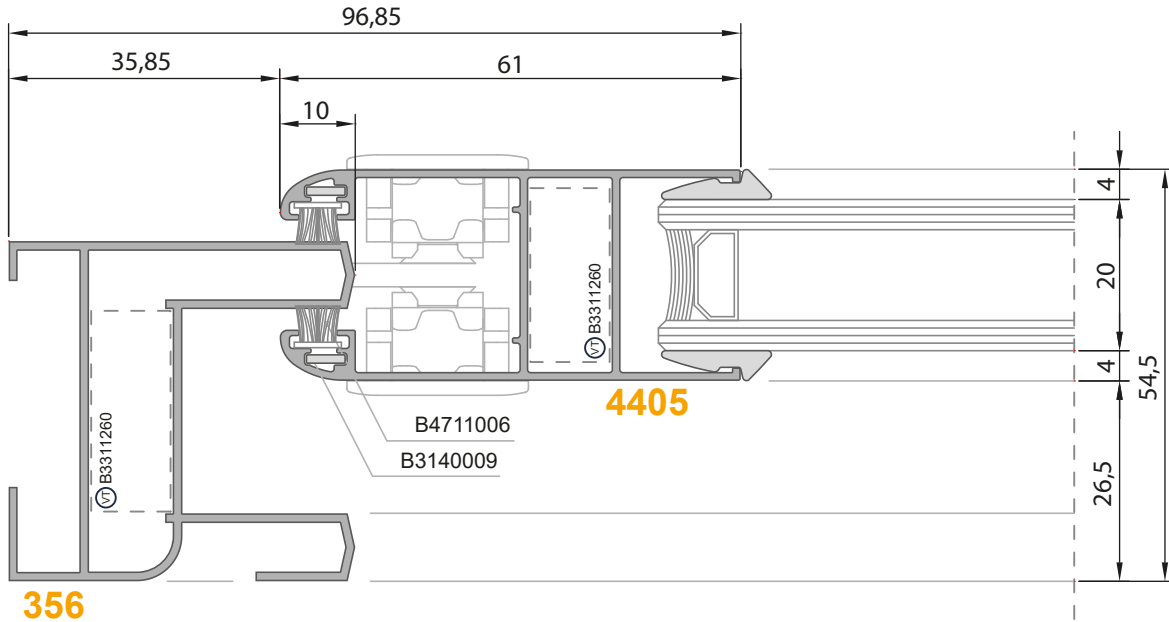
Yukarıda verilen profil ve fitil ilişkileri teoriktir.

Cam fitillerinin yerine geçmesinde problem yaşanmaması için, öncelikle bir numune üzerinde test ediniz.

Aksesuarlar Accessories	Aksesuar Kodu Nr of Accessories	Malzeme Türü Material	Açıklama Description	Kullanıldığı Profil -----
	B3311260	Döküm	Vidalı Köşe Takoğu 10,6x26 mm.	356, 357, 4411 4410, 319.44, 358 4419, 4405, 4404
	B5310058	Alüminyum	Alt-Üst Tozluk	356, 357, 4411 4410, 319.44, 358
	B5410028	PVC	Stoplama	4419, 4405, 4404
	B2310029	PVC	Adaptör Tapası	4406, 4407
	B1110036	Alüminyum	Ayarlı Kanat Rulman	4419, 4405, 4404
	B3140009	Krom	Kanat Köşe Çavuşu	4419, 4405, 4404
	B7410049	Alüminyum	Havuz Kilit Takım	4419, 4405, 4404
	B4711000	Polipropilen	67x550 Fırça Fital TRI-FIN	1200 mt. 
	B4711002	Polipropilen	69x700 Fırça Fital TRI-FIN	900 mt. 
	B4711005	Polipropilen	72x800 Fırça Fital TRI-FIN	700 mt. 
	B4711006	Polipropilen	67x600 Fırça Fital TRI-FIN	1100 mt. 
	B4612001	Polipropilen	67x550 Fırça Fital	1400 mt. 
	B4612002	Polipropilen	67x600 Fırça Fital	1300 mt. 
	B4612003	Polipropilen	67x650 Fırça Fital	1100 mt. 
	B4612004	Polipropilen	67x700 Fırça Fital	1100 mt. 
	B4612005	Polipropilen	67x800 Fırça Fital	900 mt. 
	B4612006	Polipropilen	67x1000 Fırça Fital	800 mt. 

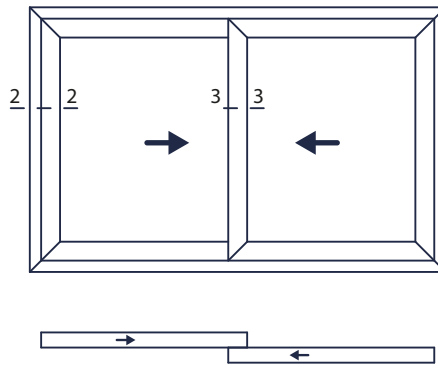
Aksesuarlar Accessories	Aksesuar Kodu Nr of Accessories	Malzeme Türü Material	Açıklama Description	Kullanıldığı Profil -----
	B4410007	EPDM	1,5-2 mm. Cam Fiteli	255 mt. 
	B4410006	EPDM	2,5-3 mm. Cam Fiteli	190 mt. 
	B4410004	EPDM	4 mm. Cam Fiteli	166 mt. 
	B4410005	EPDM	5 mm. Cam Fiteli	197 mt. 
	B4410008	EPDM	6 mm. Cam Fiteli	120 mt. 



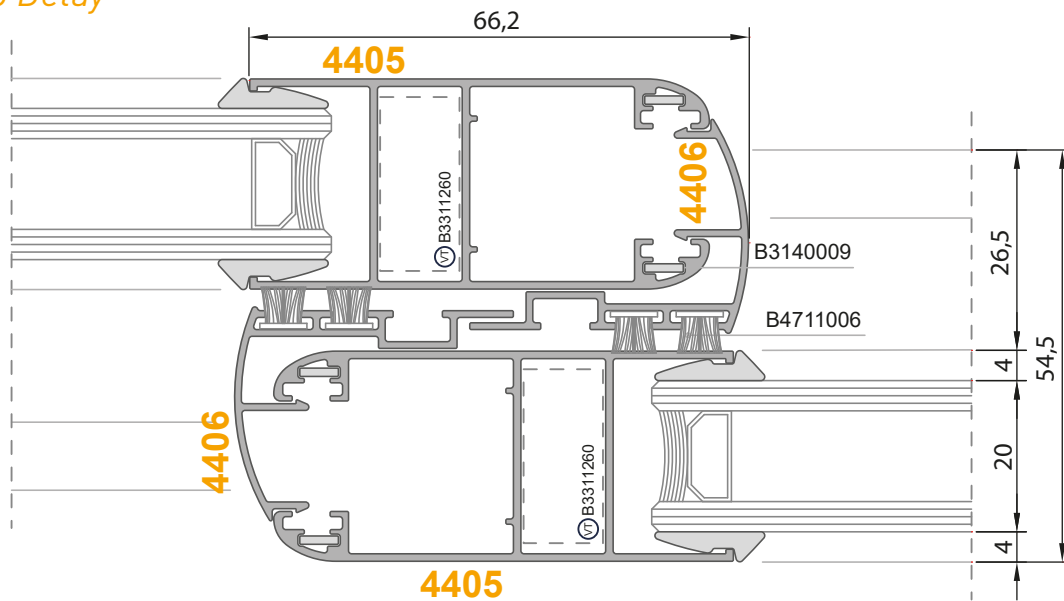


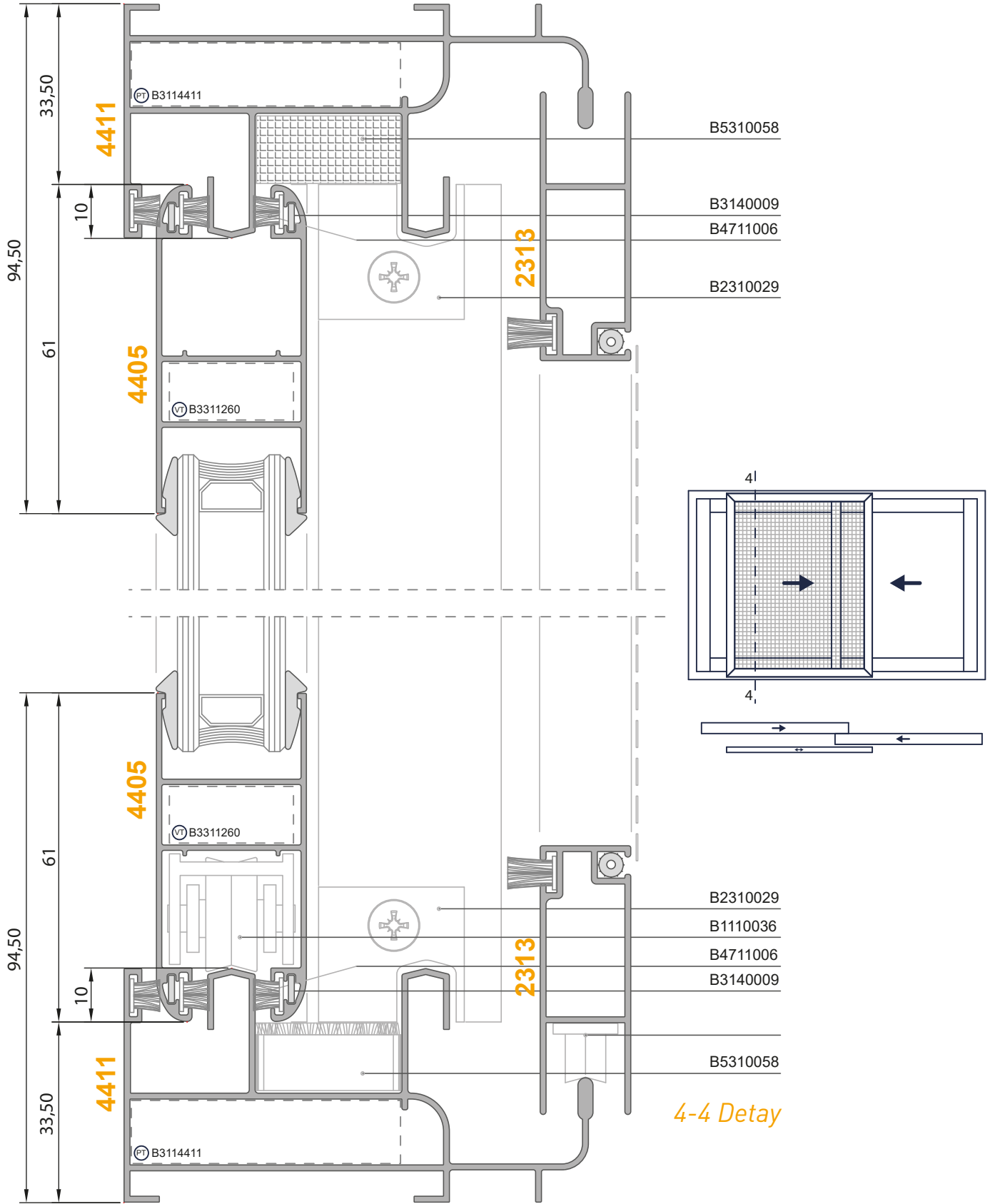
356

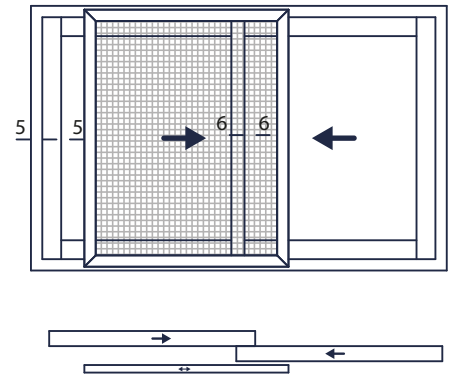
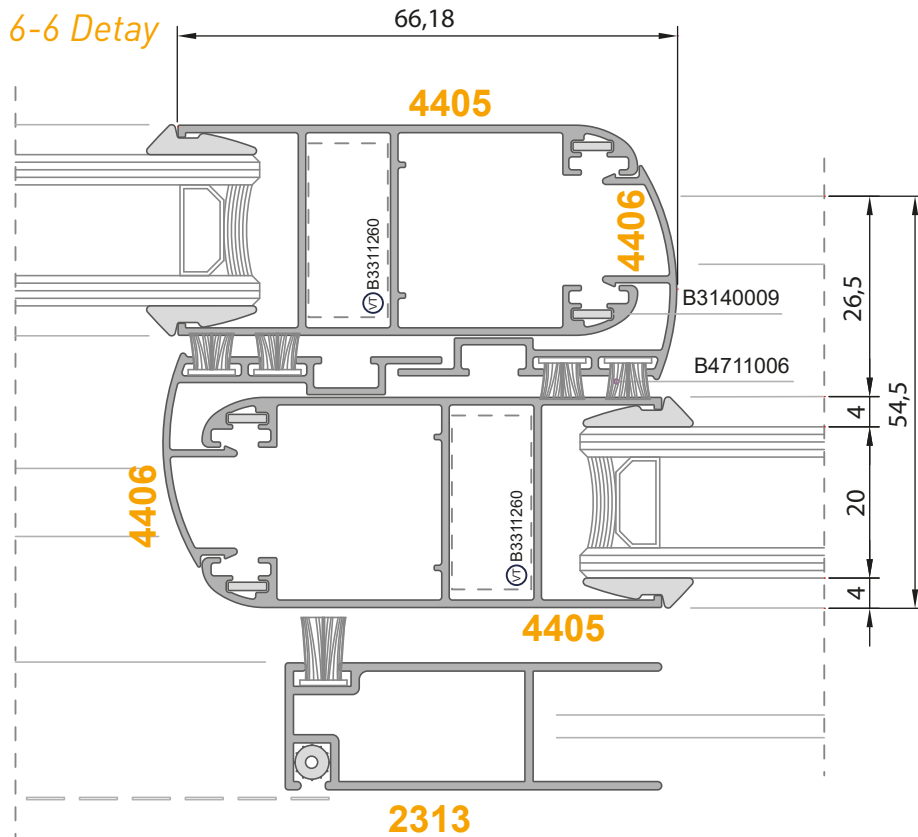
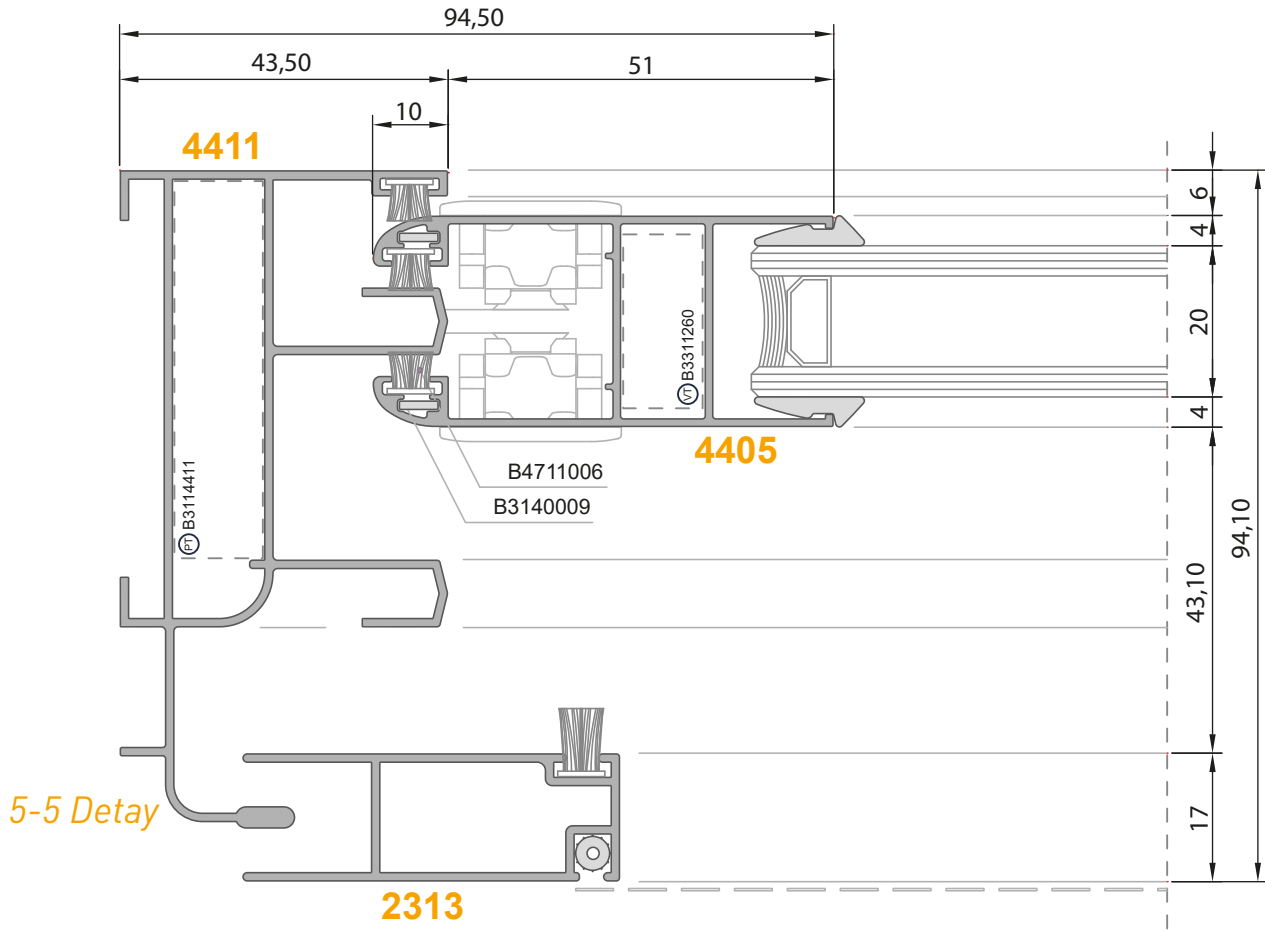
2-2 Detay

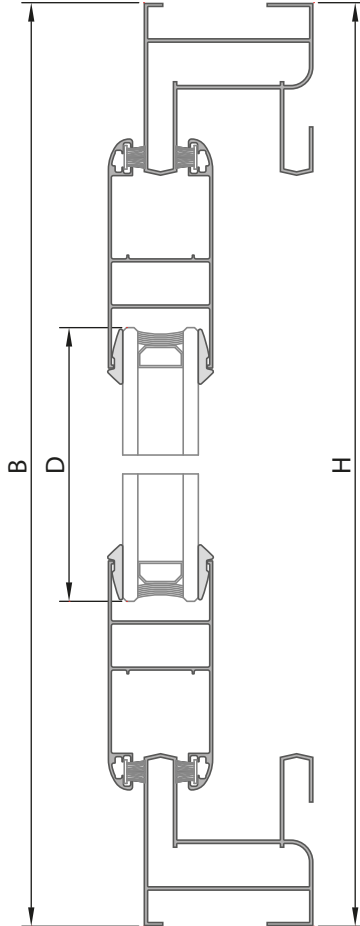
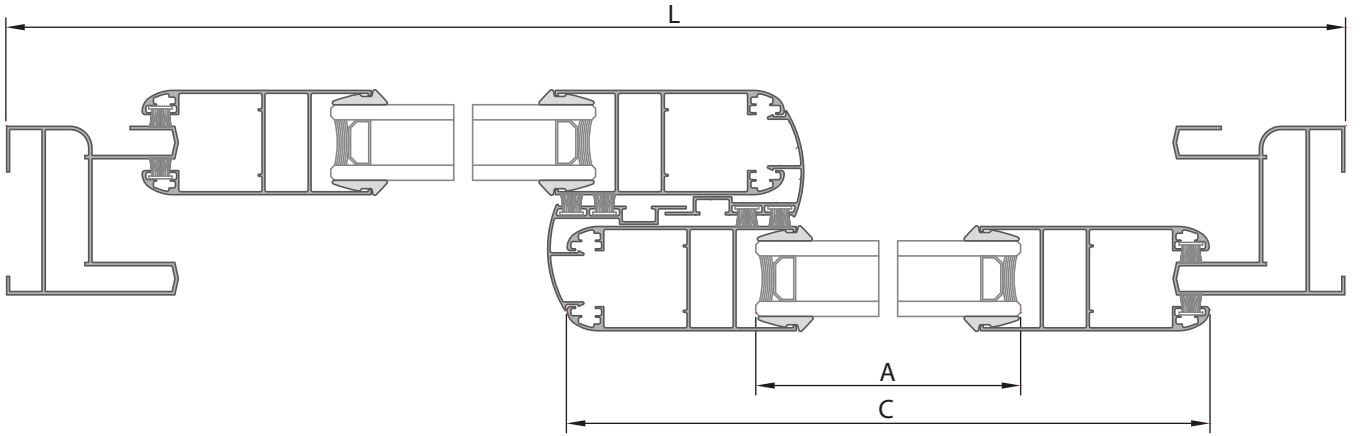
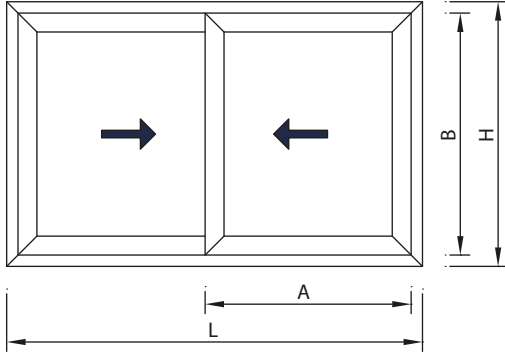


3-3 Detay









Kanat Genişliği

$$A = \frac{L-14}{2} \text{ mm.}$$

Kanat Yüksekliği

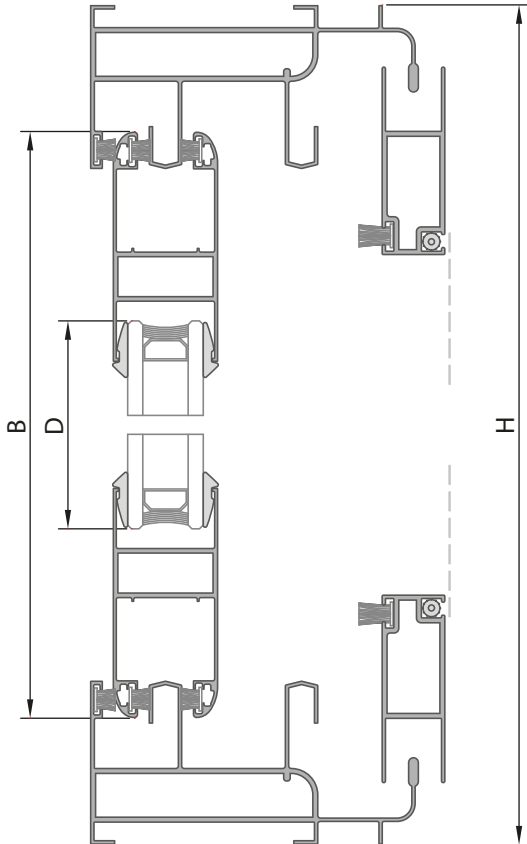
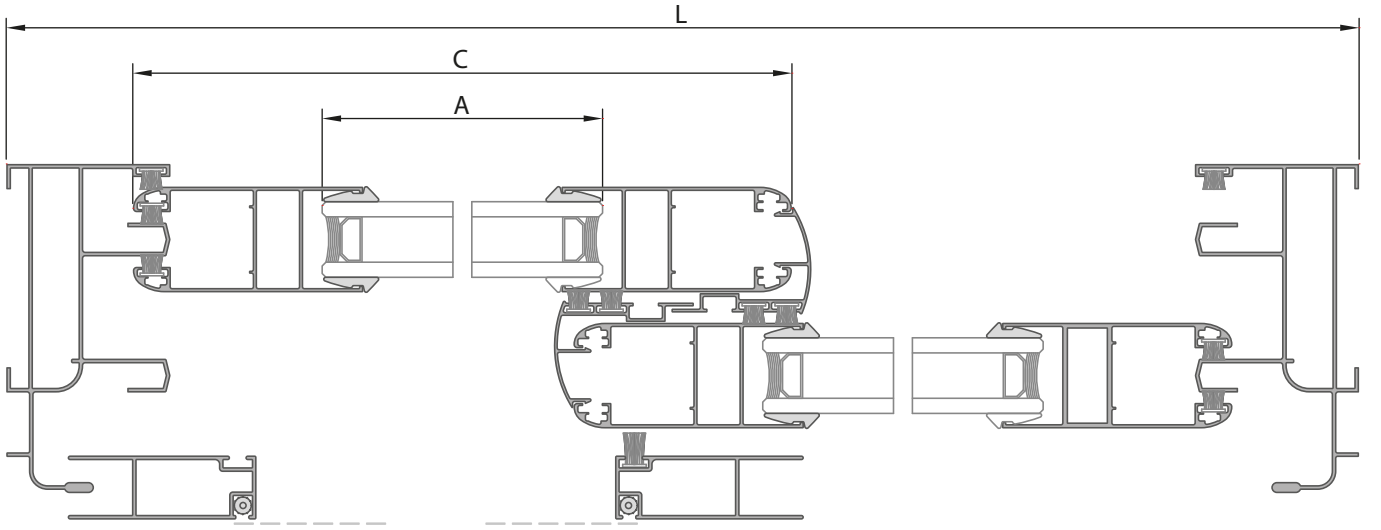
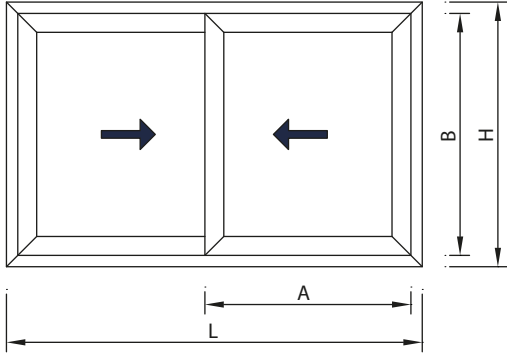
$$B = H - 72 \text{ mm.}$$

Cam Genişliği

$$C = \frac{L-215}{2} \text{ mm.}$$

Cam Yüksekliği

$$D = H - 172 \text{ mm.}$$



Kanat Geniřliđi

$$A = \frac{L-10}{2} \text{ mm.}$$

Kanat Yksekliđi

$$B = H - 67 \text{ mm.}$$

Cam Geniřliđi

$$C = \frac{L-210}{2} \text{ mm.}$$

Cam Yksekliđi

$$D = H - 167 \text{ mm.}$$