

 **ALFORE**[®]

BÜYÜK TUBA YALITIMSIZ SERİ

TEKNİK ÖZELLİKLER
TECHNICAL PROPERTIES

 Plastik Hizalama

 Kertme

 Krom Hizalama

 Takoz Punch

 Tokmak

 Dik Bağlantı

 Köşe Pres

 Falçata

 Adaptör Kapağı

 Testere

 Ambalaj Miktarı

 Pres Takoz

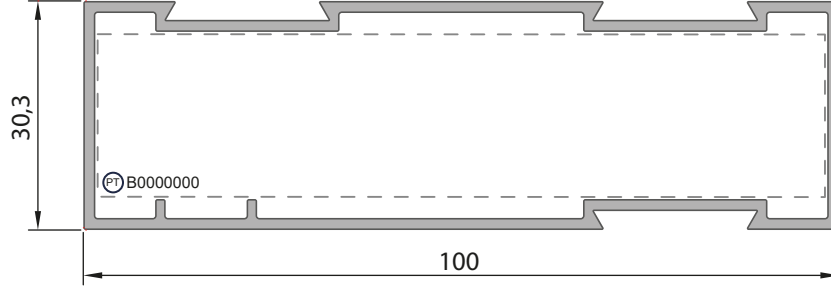
 Hızlı Yapıştırıcı

 Delik Çapı

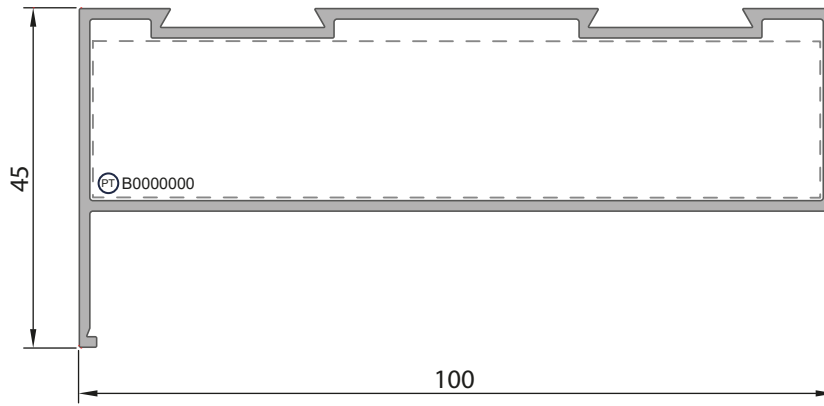
 Vidalı Takoz

 Silikon

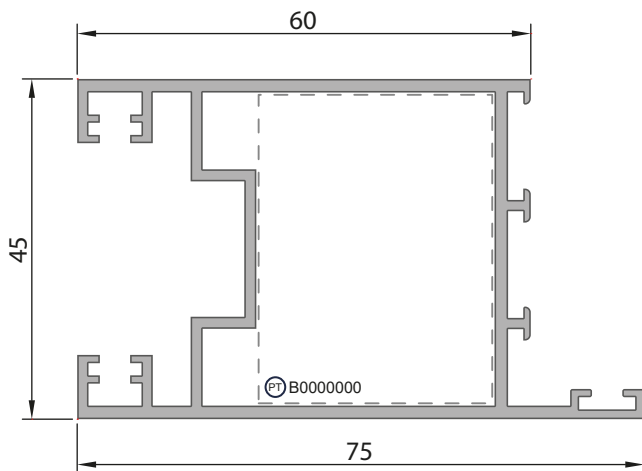
 Yalıtım Bantı



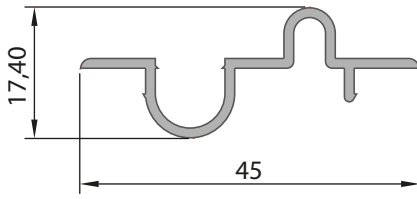
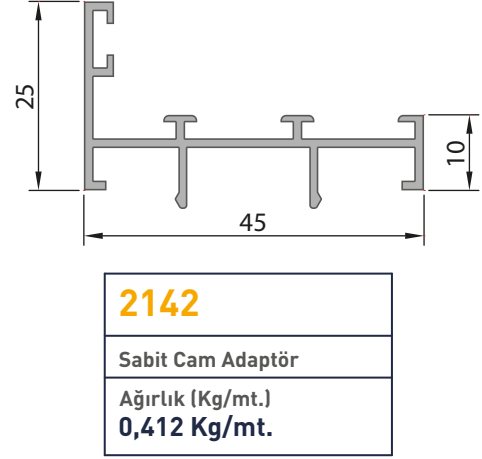
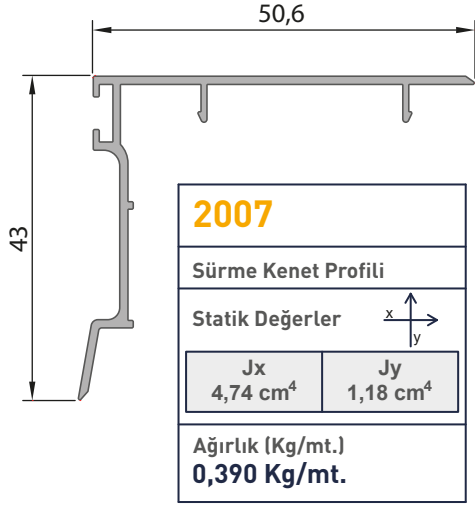
2008	
Sürme Kasa Profili	
Statik Değerler 	
Jx 51,48 cm ⁴	Jy 7,10 cm ⁴
Ağırlık (Kg/mt.) 1,210 Kg/mt.	



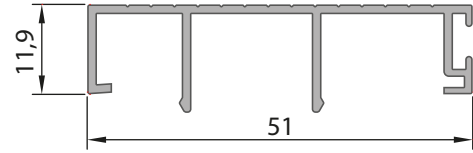
2614	
Sürme Kasa Profili	
Statik Değerler 	
Jx 54,08 cm ⁴	Jy 6,76 cm ⁴
Ağırlık (Kg/mt.) 1,215 Kg/mt.	



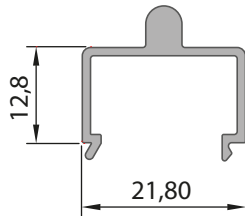
2005	
Sürme Kanat Profili	
Statik Değerler 	
Jx 14,57 cm ⁴	Jy 22,56 cm ⁴
Ağırlık (Kg/mt.) 1,304 Kg/mt.	



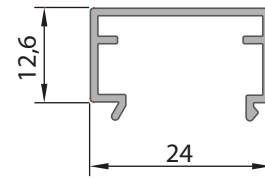
2010	
Orta Adaptör Profili	
Ağırlık (Kg/mt.) 0,300 Kg/mt.	



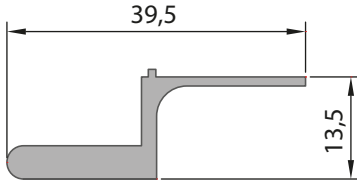
1394	
Eşik Profili	
Ağırlık (Kg/mt.) 0,375 Kg/mt.	



2009	
Alt Ray Profili	
Ağırlık (Kg/mt.) 0,252 Kg/mt.	



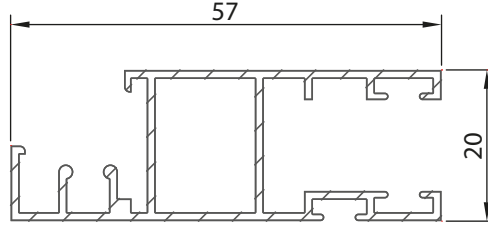
2307	
Üst Ray Profili	
Ağırlık (Kg/mt.) 0,206 Kg/mt.	



2962

Sineklik Ray Profili

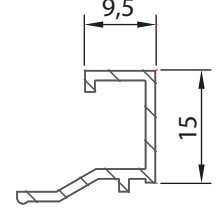
Ağırlık (Kg/mt.)
0,356 Kg/mt.



2086

Sineklik Kanat Profili

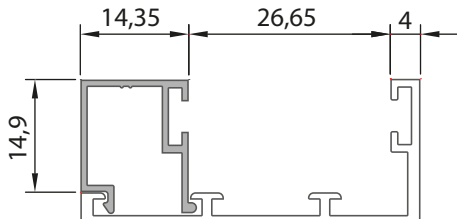
Ağırlık (Kg/mt.)
0,608 Kg/mt.



2092

Sineklik Kanat Çıtası

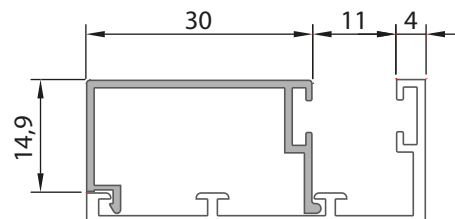
Ağırlık (Kg/mt.)
0,180 Kg/mt.



2006

Cam Çıta Profili









Ağırlık (Kg/mt.)
0,165 Kg/mt.



2175

Cam Çıta Profili

Ağırlık (Kg/mt.)
0,236 Kg/mt.

					Cam Çıtaları (c)
6 mm. B4410008	5 mm. B4410005	4 mm. B4410004	2,5-3 mm. B4410006	1,5-2 mm. B4410007	
					
			6 mm.	8 mm.	2175 
14 mm.	16 mm.	18 mm.	20 mm.	22 mm.	2006 



Yukarıda verilen profil ve fitil ilişkileri teoriktir.

Cam fitillerinin yerine geçmesinde problem yaşanmaması için, öncelikle bir numune üzerinde test ediniz.

Aksesuarlar Accessories	Aksesuar Kodu Nr of Accessories	Malzeme Türü Material	Açıklama Description	Kullanıldığı Profil -----
	B1110027	Prinç	Prinç Tekli Rulman	2005
	B1110026	PVC	PVC Tekli Rulman	2005
	B7410008	Alüminyum	King Kilit	2005
	B7410010	Alüminyum	King Çekme Kol	2005
	B1120035	PVC	Sineklik Rulman	2086
	B4711000	Polipropilen	67x550 Fırça Fital TRI-FIN	1200 mt. 
	B4711002	Polipropilen	69x700 Fırça Fital TRI-FIN	900 mt. 
	B4711006	Polipropilen	67x600 Fırça Fital TRI-FIN	1100 mt. 
	B4612001	Polipropilen	67x550 Fırça Fital	1400 mt. 
	B4612002	Polipropilen	67x600 Fırça Fital	1300 mt. 
	B4612003	Polipropilen	67x650 Fırça Fital	1100 mt. 
	B4612004	Polipropilen	67x700 Fırça Fital	1100 mt. 
	B4410007	EPDM	1,5-2 mm. Cam Fitali	255 mt. 
	B4410006	EPDM	2,5-3 mm. Cam Fitali	190 mt. 
	B4410004	EPDM	4 mm. Cam Fitali	166 mt. 
	B4410005	EPDM	5 mm. Cam Fitali	197 mt. 
	B4410008	EPDM	6 mm. Cam Fitali	120 mt. 

