

ALFORE®

ZİP PERDE SİSTEMLERİ

TEKNİK KATALOG
TECHNIC CATALOG

PH Plastik Hizalama

KH Krom Hizalama

DB Dik Bağlantı

AK Adaptör Kapağı

PT Pres Takoz

VT Vidalı Takoz

 Kertme

 Takoz Punch

 Köşe Pres

 Testere

 Hızlı Yapıştırıcı

 Slikon

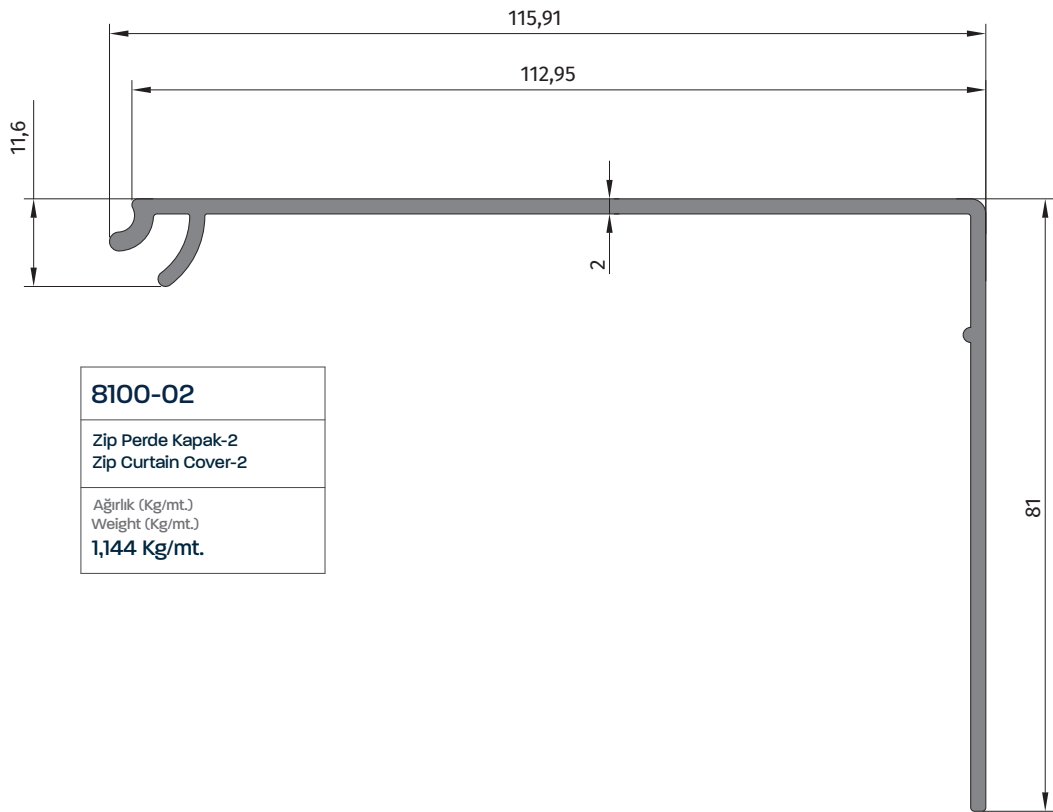
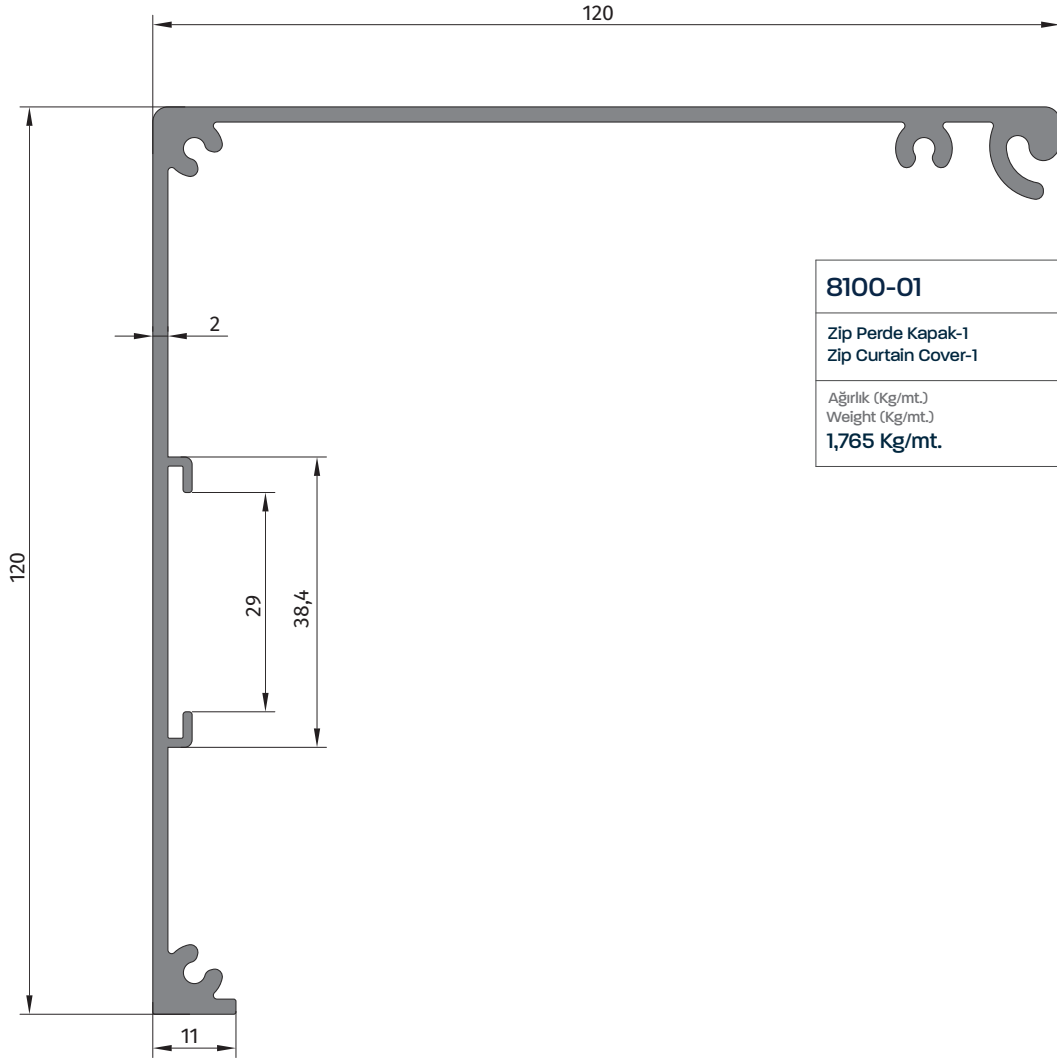
 Tokmak

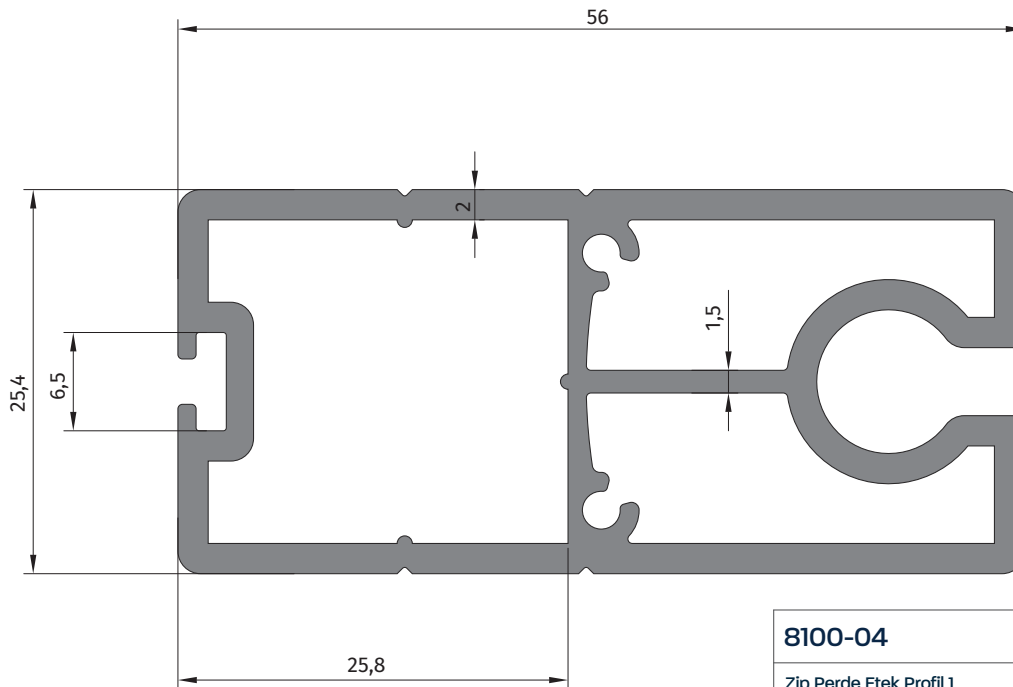
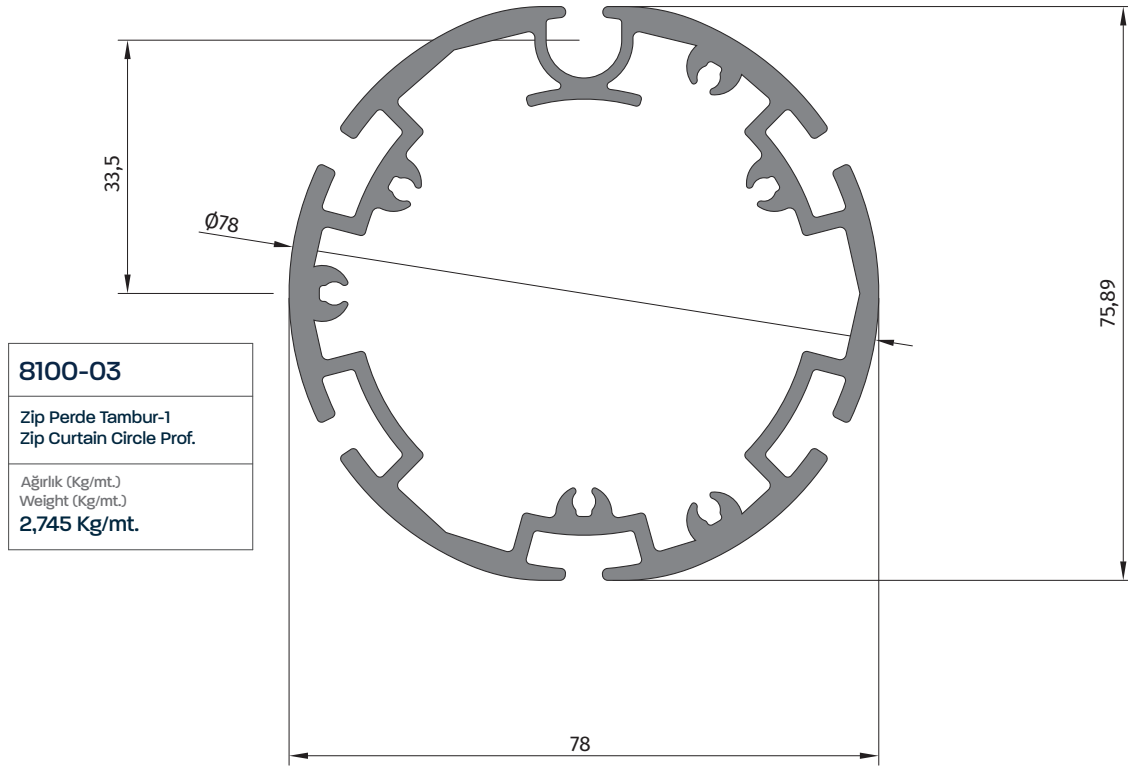
 Falçata

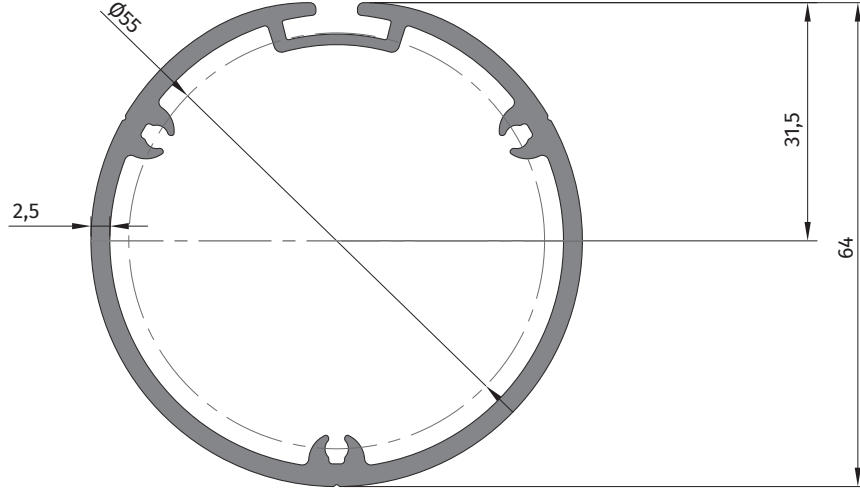
 Ambalaj Miktarı

 Delik Çapı

 Yalıtım Bantı

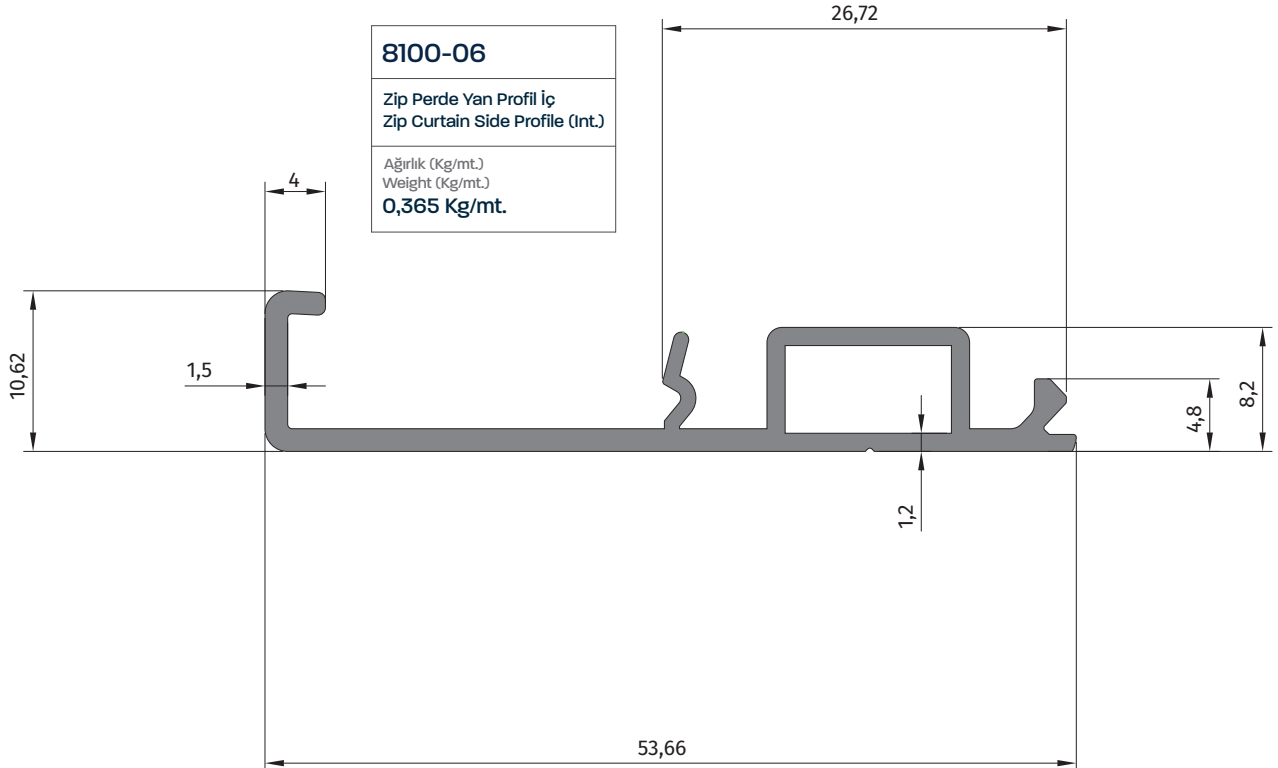
ÖLÇEK: 1:1
SCALE: 1:1



**8100-05**Zip Perde Tambur-2
Zip Curtain Circle Prof.

Ağırlık (Kg/mt.)

Weight (Kg/mt.)

1,503 Kg/mt.**8100-06**Zip Perde Yan Profil İç
Zip Curtain Side Profile (Int.)

Ağırlık (Kg/mt.)

Weight (Kg/mt.)

0,365 Kg/mt.ÖLÇEK: 1:1
SCALE: 1:1

